

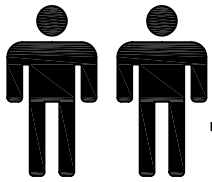
**NOTICE
DE
MONTAGE**

(GB) INSTRUCTION LEAFLET: (E) NOTICIA DE MONTAJE: (I) LIBRETTO DI MONTAGGIO:
(D) AUFBAUANLEITUNG: (P) INSTRUCOES DE MONTAGEM: (NL) MONTAGEHANDLEIDING:

2062BURE

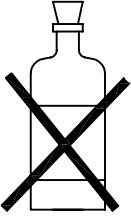
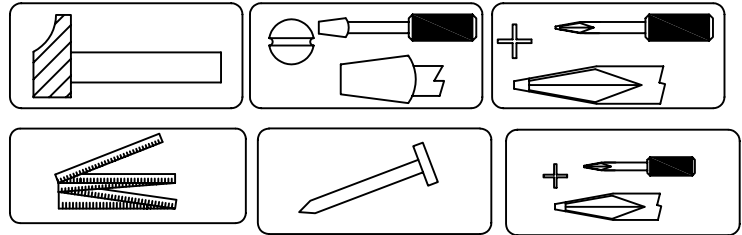
OUTILLAGES

(GB) TOOLS (D) HANDWERKZEUGE (E) HERRAMIENTAS (P) FERRAMENTAS (I) ATTREZZATURA (NL) GEREEDSCHAP



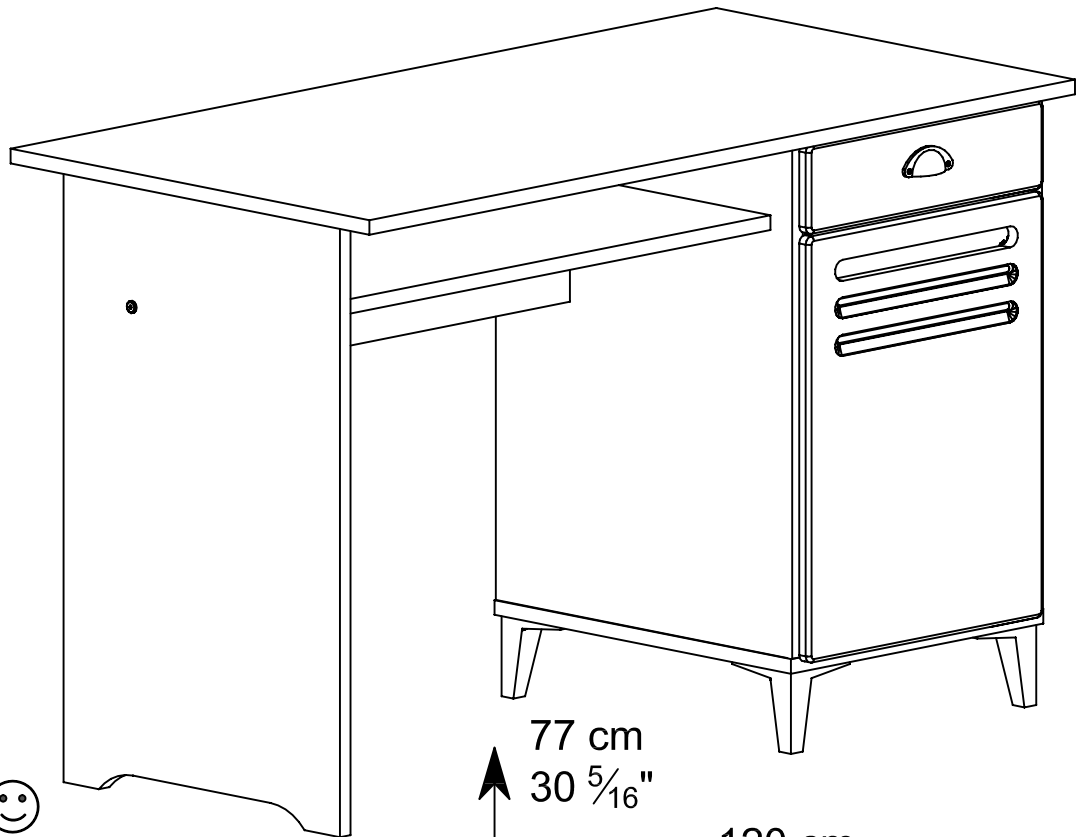
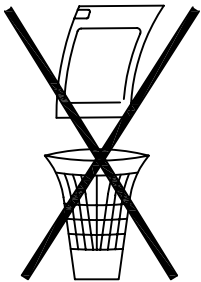
1
h

00
mn



SOLVANT

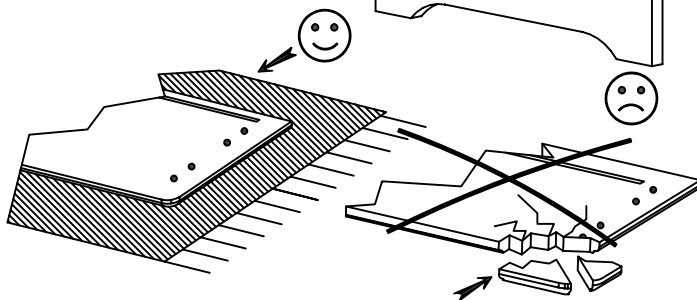
- (GB) DILUANT
- (D) LOSUNGSMITTEL
- (E) DILUYENTE
- (P) DISSOLVENTE
- (I) SOLVENTE
- (NL) OPLOSMIDDEL



77 cm
30 5/16"

120 cm
47 1/4"

61 cm
24 1/8"



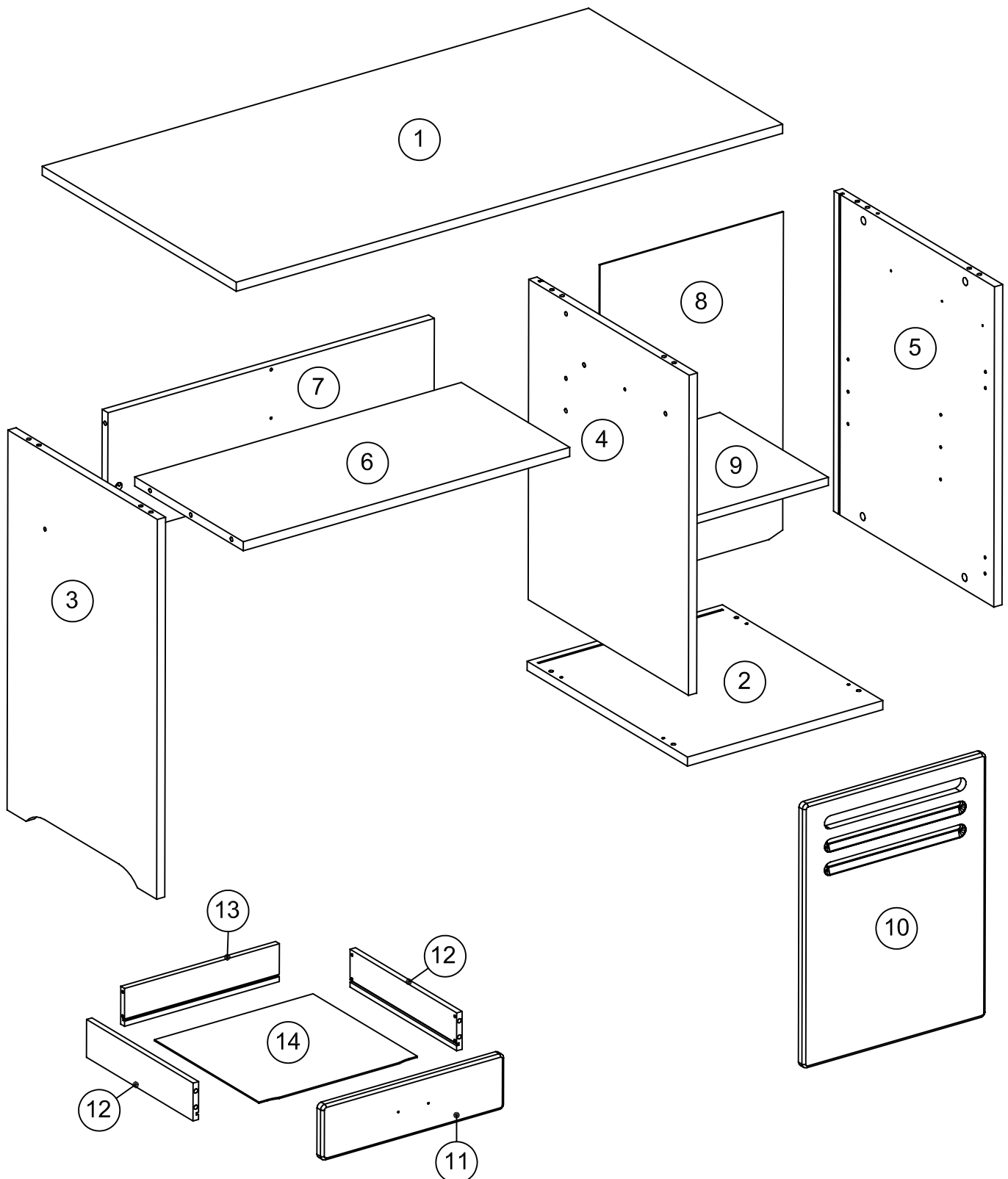
GARDEZ CE DOCUMENT :

POUR L'APRES-VENTE, RETOURNEZ AU MAGASIN AVEC CETTE NOTICE

- (GB) PLEASE NOTIFY THE RETAILER WHERE YOU PURCHASED IT FROM, QUOTING:THE REFERENCE OF FURNITURE AND OF THE COMPONENT.
- (D) WENDEN SIE SICH BITTE AN IHREN HANDLER UND GEBEN SIE IHM DIE KENNUMMER DES MOBELS UND DIE TEILNUMMER.
- (E) CONSERVAR ESTE DOCUMENTO:PARA EL SERVICIO POST VENTA, VUELVA A LA TIENDA CON ESTA NOTICIA.
- (P) GUARDAR ESTE DOCUMENTE : PARA DEPOIS DA VENDA, VOLTAR A LOJA COM ESTAS INSTRUCOES.
- (I) CONSERVARE QUESTO DOCUMENTO:PER OGNI RICHIESTA DOPO ACQUISTO, TORNARE AL NEGOZIO CON QUESTO LIBRETTO.
- (NL) BEWAAR DEZE HANDLEIDING GOED. IN GEVAL VAN PROBLEMEN OF EVENTUELE KLACHTEN NEEM DAN DEZE HANDLEIDING, MEE NAAR DE WINKEL WAAR U DE KAST HEEFT GEKOCHT

REPEREZ LES PIECES SUR LA "VUE ECLATEE"

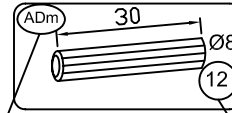
- Ⓒ LOCATE THE PIECES ON THE "CROSS SECTION"
- Ⓓ IDENTIFIZIEREN SIE DIE TEILE AN HAND DER "PERSPEKTIVISCHEN DARSTELLUNG"
- Ⓔ LOCALIZACION DE LAS PIEZAS
- Ⓟ ENCONTRAR AS PECAS NA "VISTA REBINTADA"
- Ⓛ INDIVIDUARE OGNI PEZZO SULLA "VUE ECLATEE"
- Ⓝ PLAATS DE STUKKEN VOLGENS HUN "LOSSE OBSTELLING"



LISTE QUINCAILLERIE

- Ⓒ LIST OF COMPONENTS
- Ⓓ BESCHLAGE
- Ⓔ LISTA DE HERRAJES
- Ⓕ LISTA DE FERRAGENS
- Ⓖ LISTA CHINCAGLIERIA
- Ⓝ LIJST VAN TOEBEHOREN

REPERE DE LA QUINCAILLERIE
 COMPONENT REFERENCE NUMBER
 TEIL REFERENZ
 CODIFICACION DE LOS HERRAJES
 REFERENCIA DA FERRAGEN
 RIFERIMENTO DELLA CHINCAGLIERIA
 CONTROLE VAN HET TOEBEHOREN

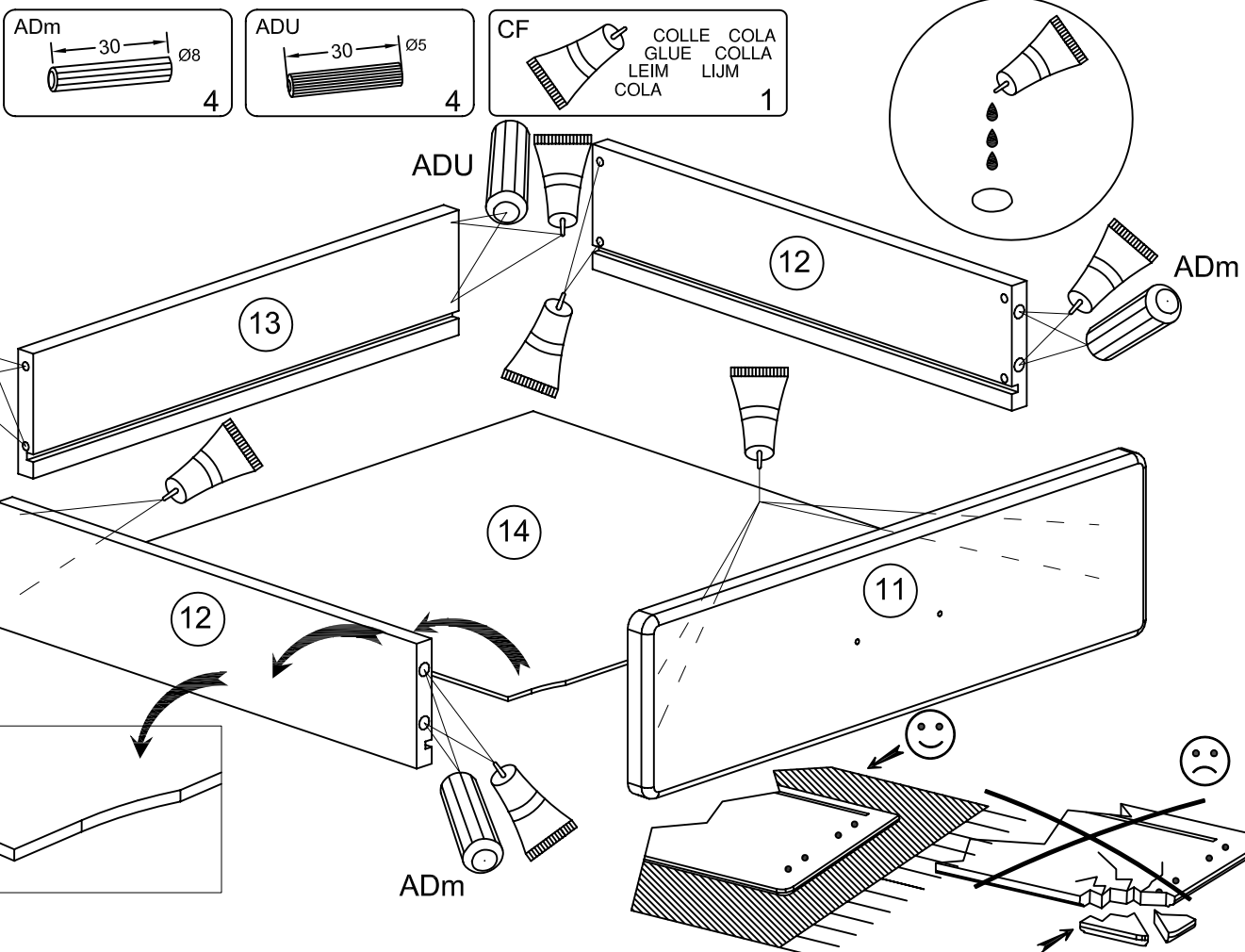


QUANTITE UTILISEE
 NUMBER OF PIECES
 GEBRAUCHTE MENGE
 CANTIDAD UTILIZADA
 QUANTIDADE UTILISADA
 QUANTITA UTILIZZATA
 GEBRUIKTE HOEVEELHEID

ADm 30 Ø8 22	ADU 30 Ø5 4	CF COLLE COLA GLUE COLLA LEIM LIJM COLA 1	Ai 12	AD 24 12	DA 4
HV N4 1	VJ 3,5 X 25 4	VI 3,5 X 15 14	EP 4	BHB 2	ZPK 3,5 X 18 16
AFH L = 350 1	AFG L = 350 1	AFI L = 350 1	AFJ L = 350 1		
AQO 2	VB 6,5x12,5 2	BLL 1	SY 4 x 45 1	QA 3 x 15 2	ZPE 1
AHX 2	ZK 1	ZPF 4	BLZ 6 x 55 2		

PHASE

1



PHASE

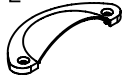
2

QA

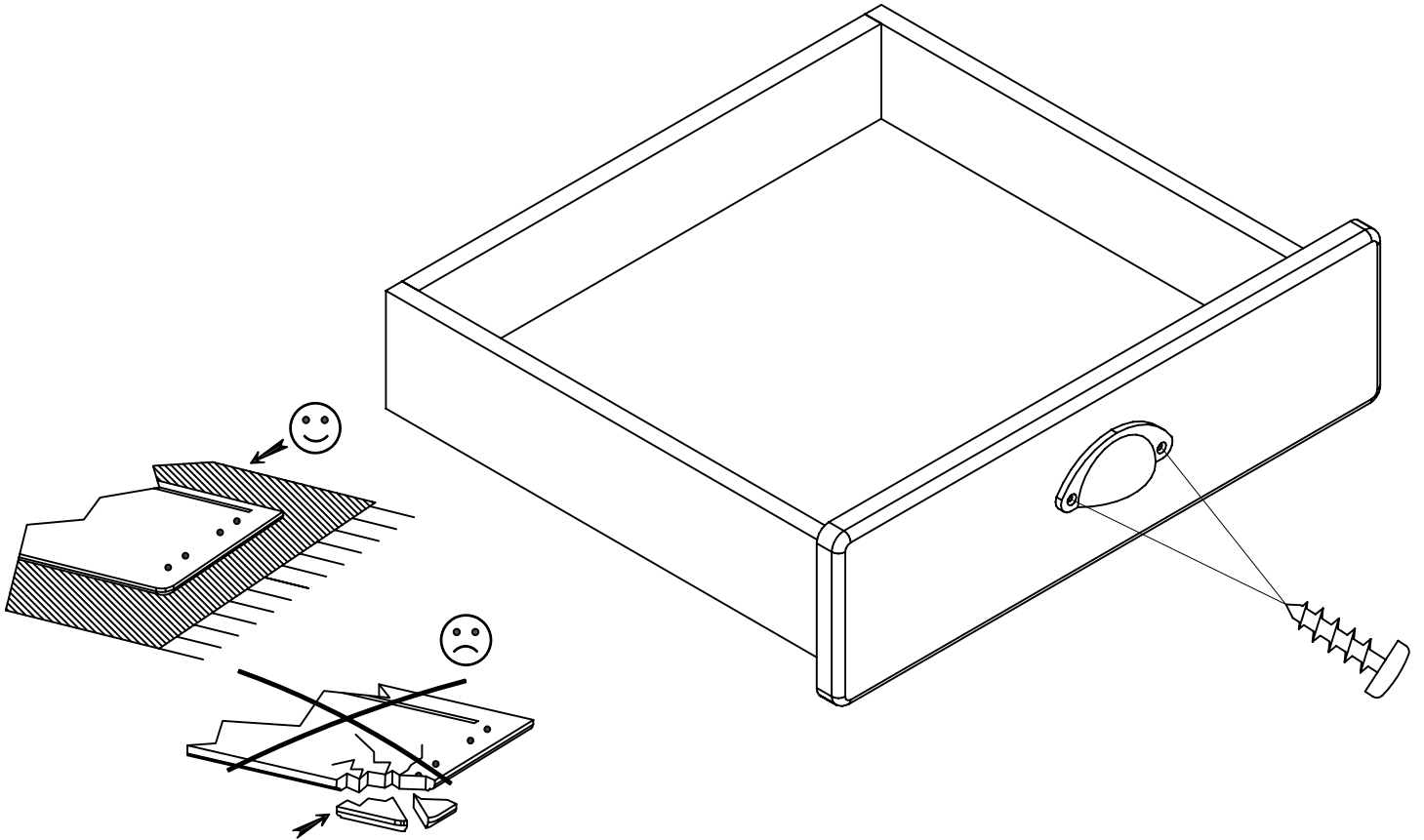
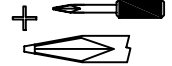


2

ZPE



1



PHASE

3

AFI

L = 350



1

AFJ

L = 350



1

VJ

3,5 X 25



2

VI

3,5 X 15

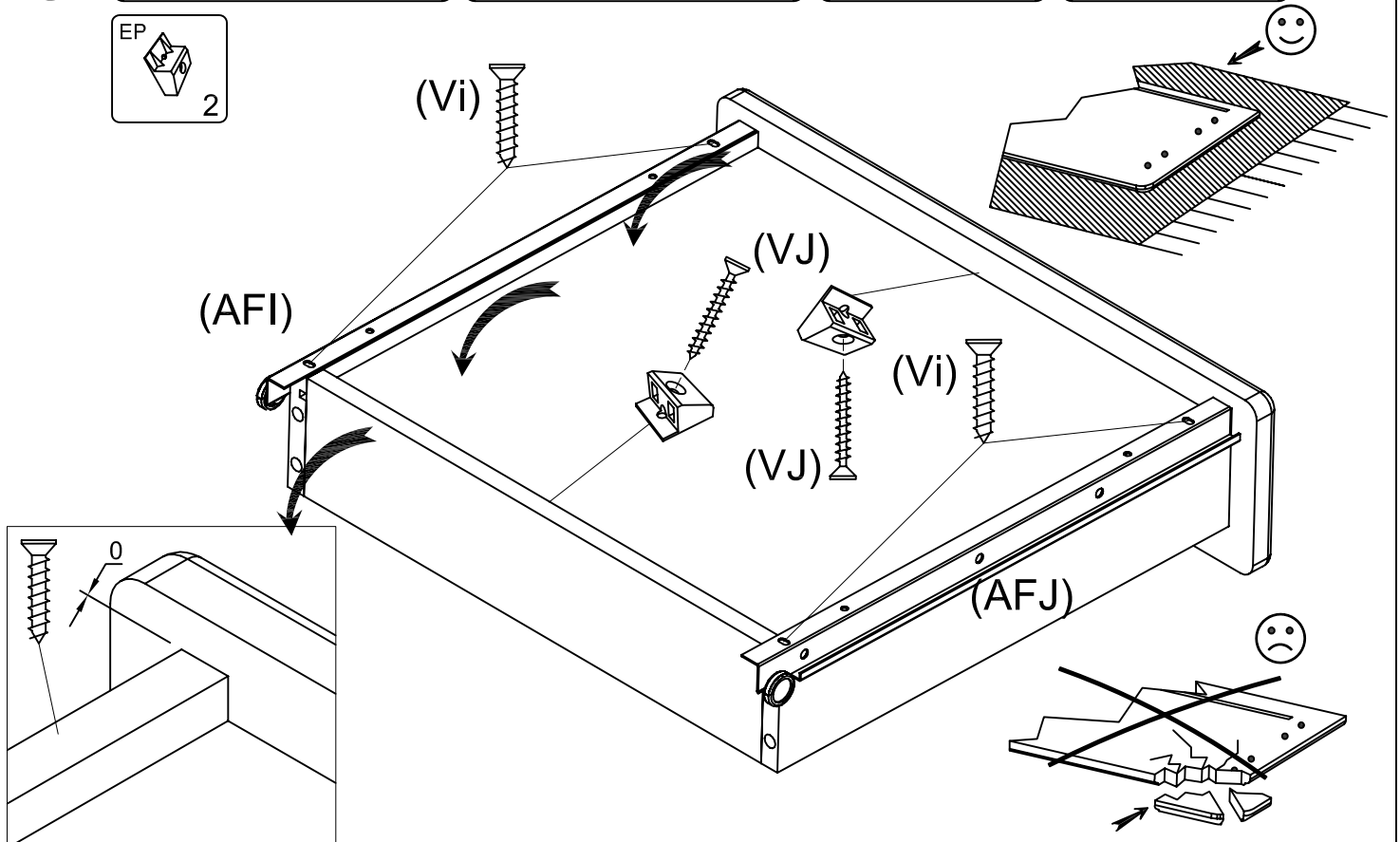


4

EP



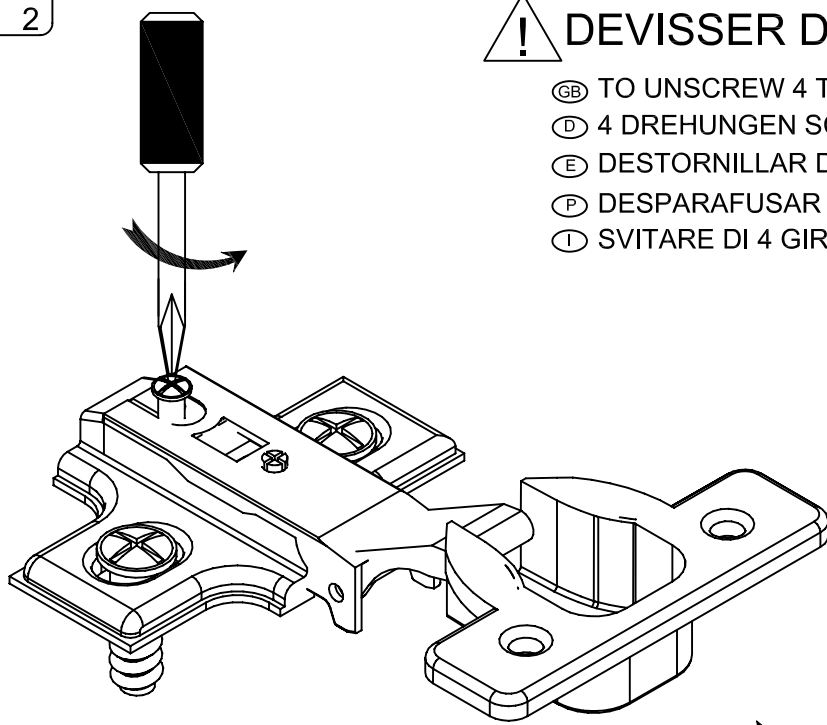
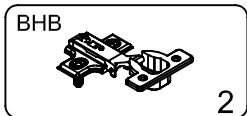
2



PHASE

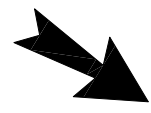
4

BHB



! DEVISSER DE 4 TOURS

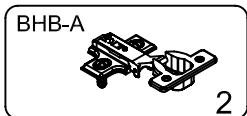
- Ⓒ TO UNSCREW 4 TOUR
- Ⓓ 4 DREHUNGEN SCHRAUBEN SIE AB
- Ⓔ DESTORNILLAR DE 4 VUELTAS
- Ⓕ DESPARAFUSAR DE 4 VOLTAS
- Ⓖ SVITARE DI 4 GIRI



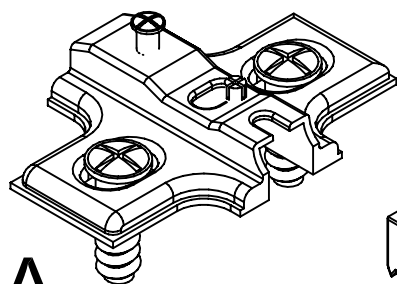
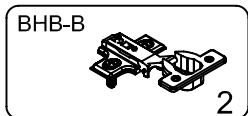
PHASE

5

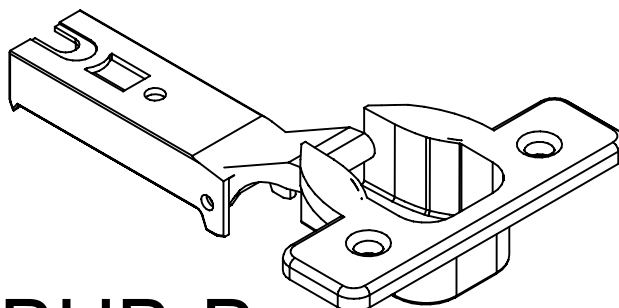
BHB-A



BHB-B



BHB-A



BHB-B

PHASE

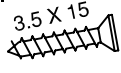
6

BHB-B



2

VI

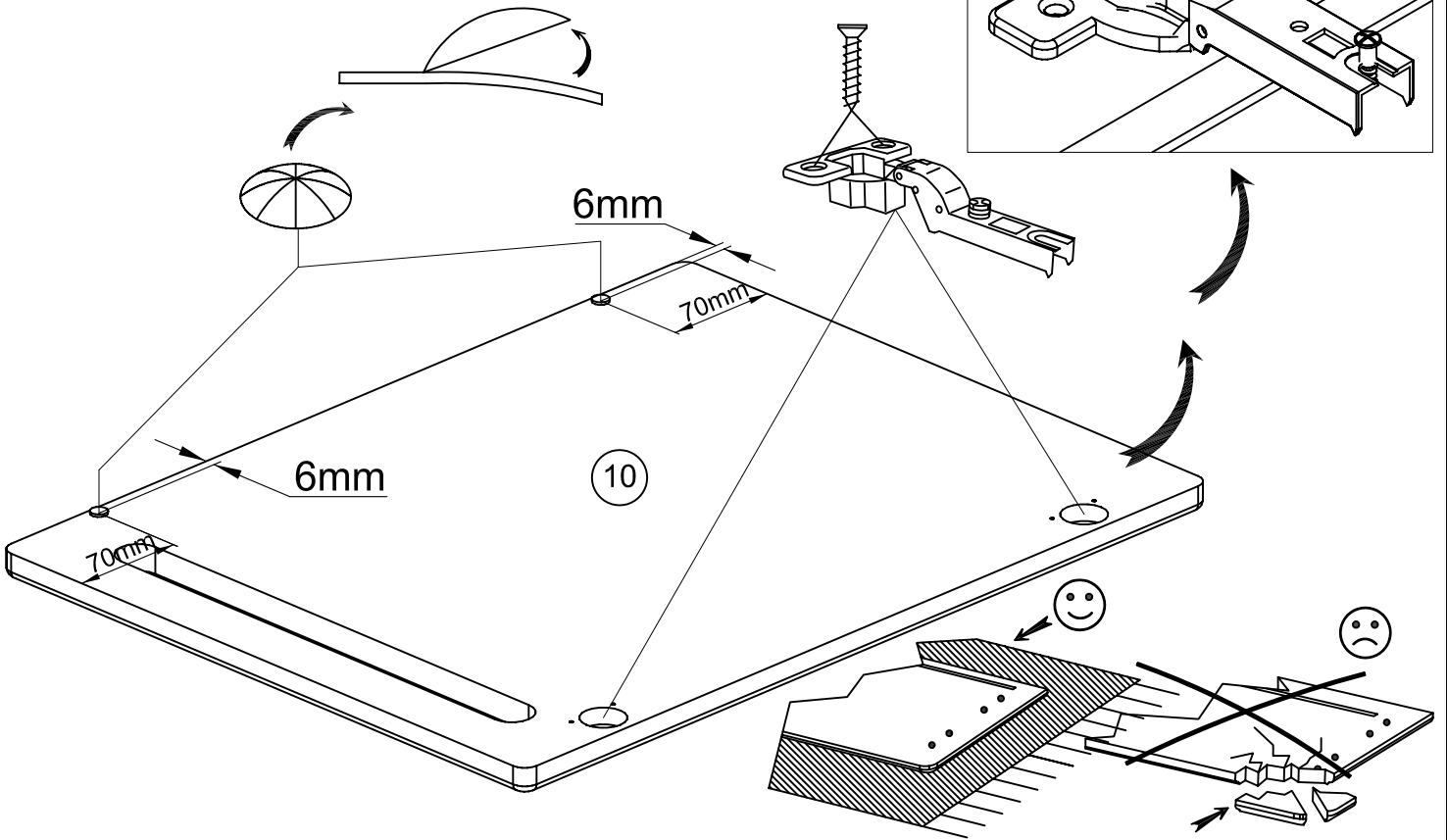
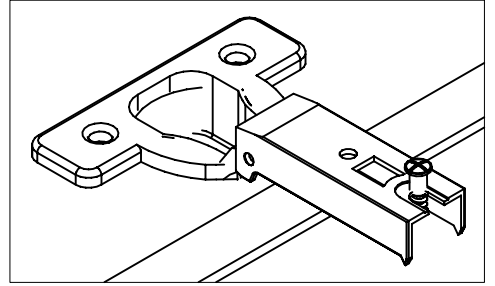


4

AQO



2



PHASE

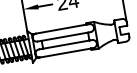
7

ADm

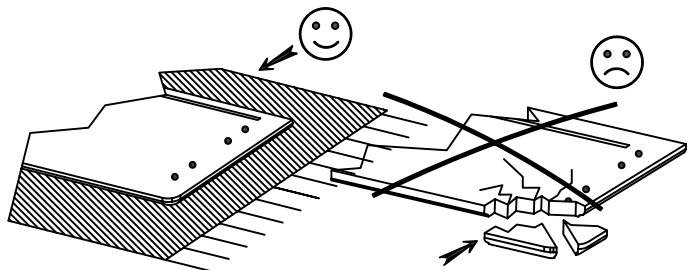
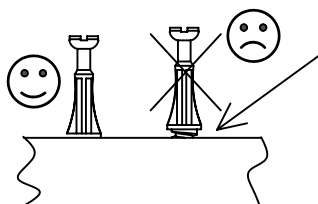
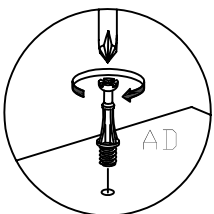
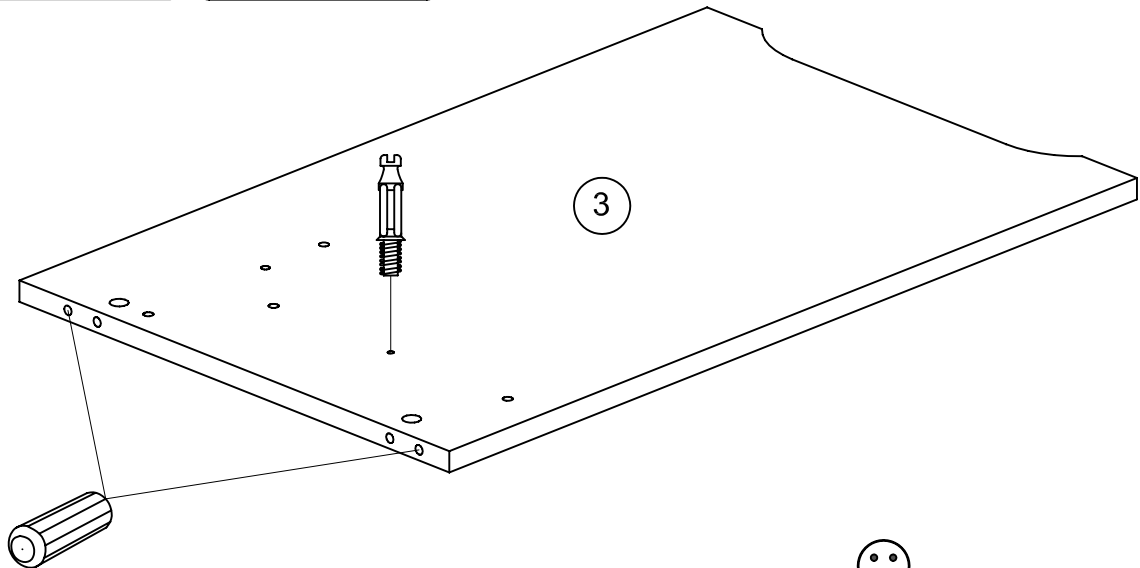


2

AD

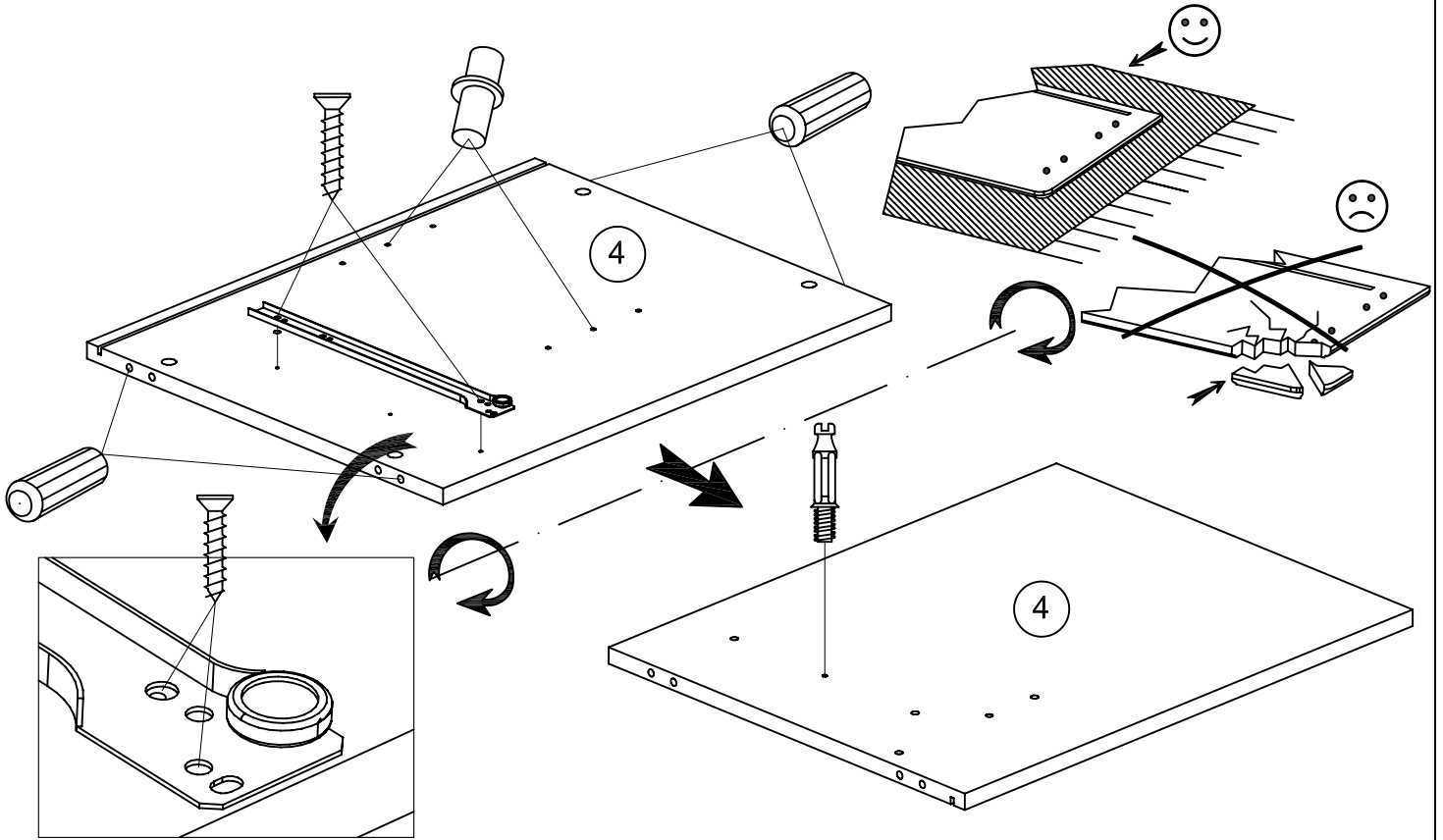
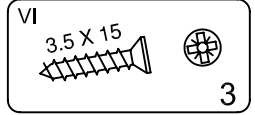
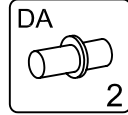
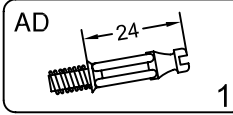
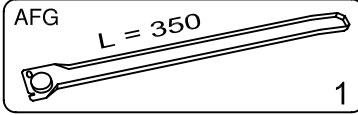
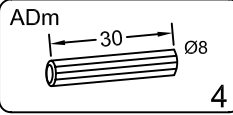


1



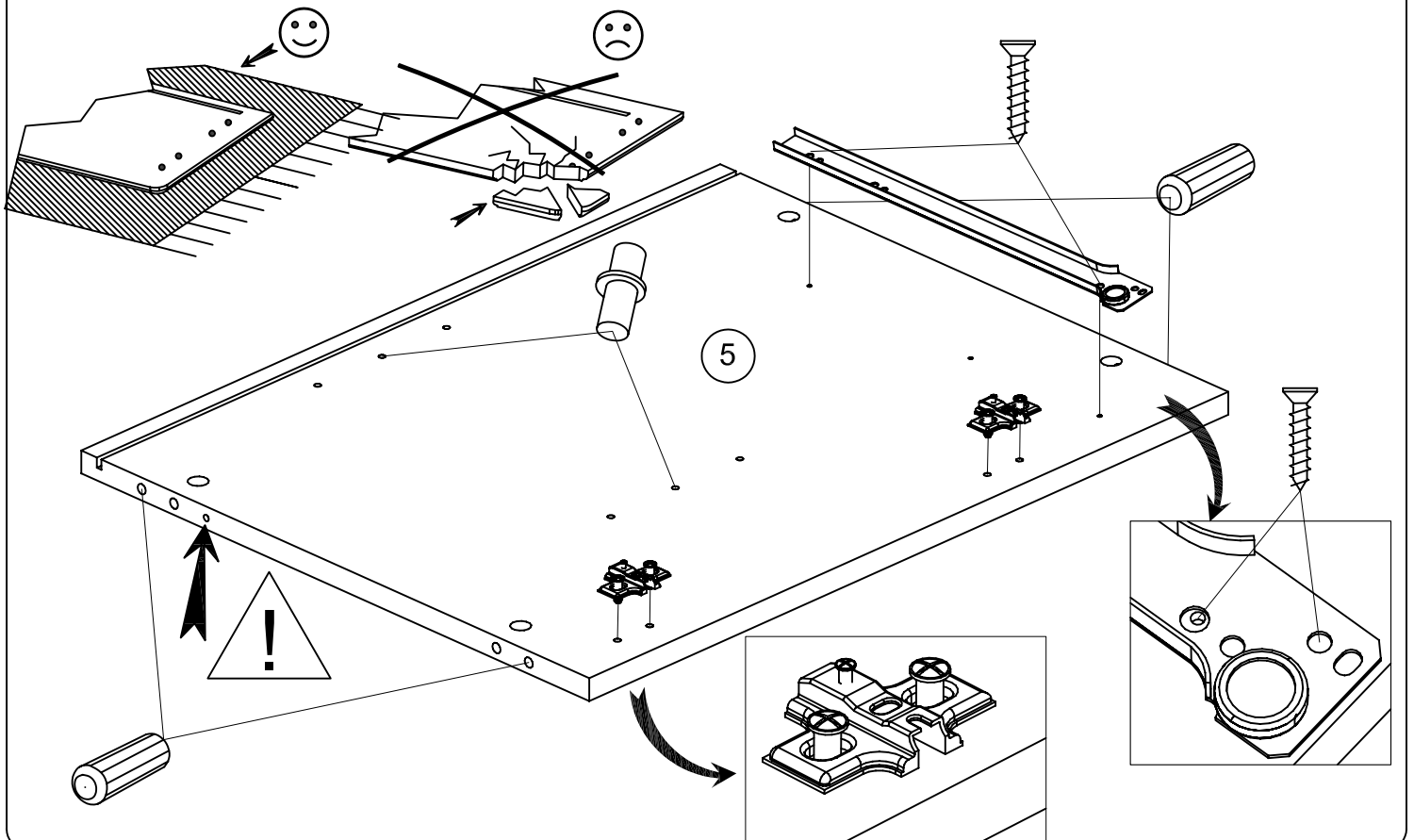
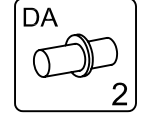
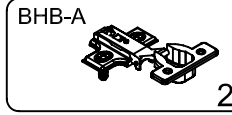
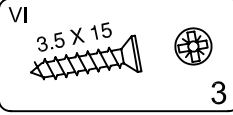
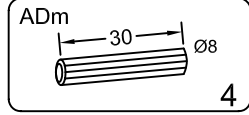
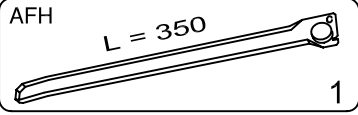
PHASE

8



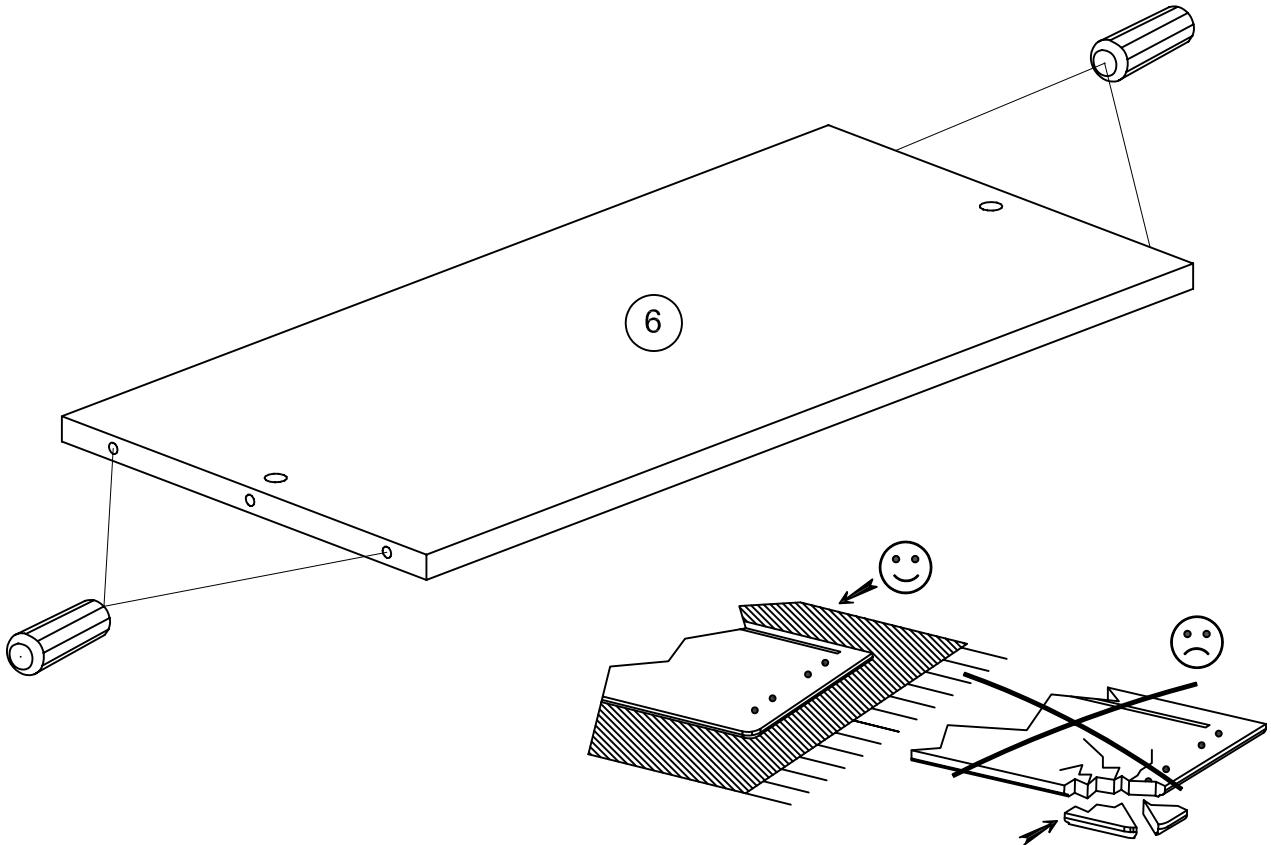
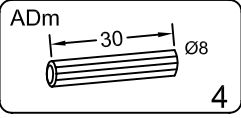
PHASE

9



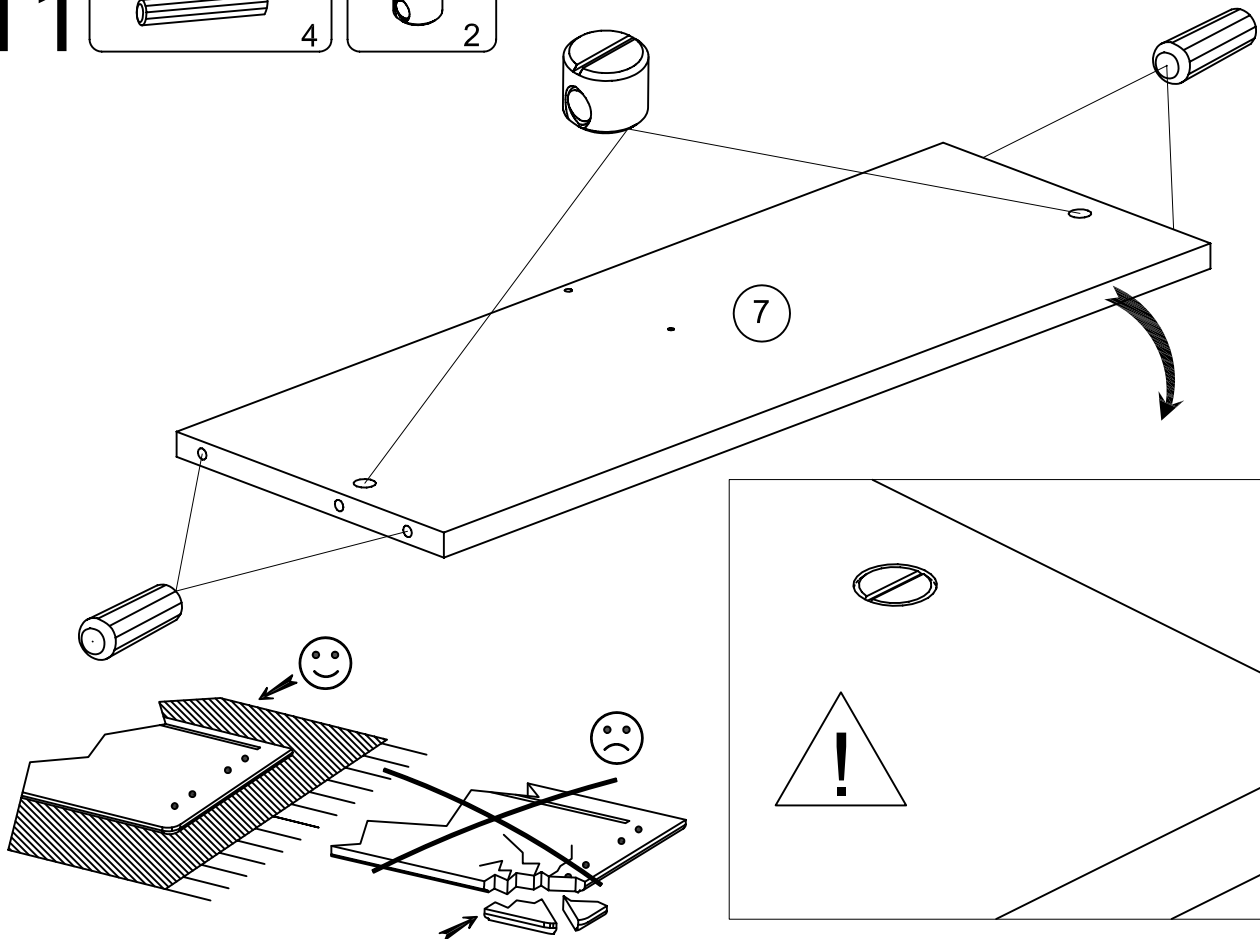
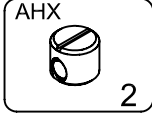
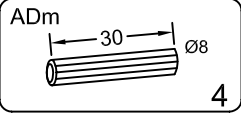
PHASE

10



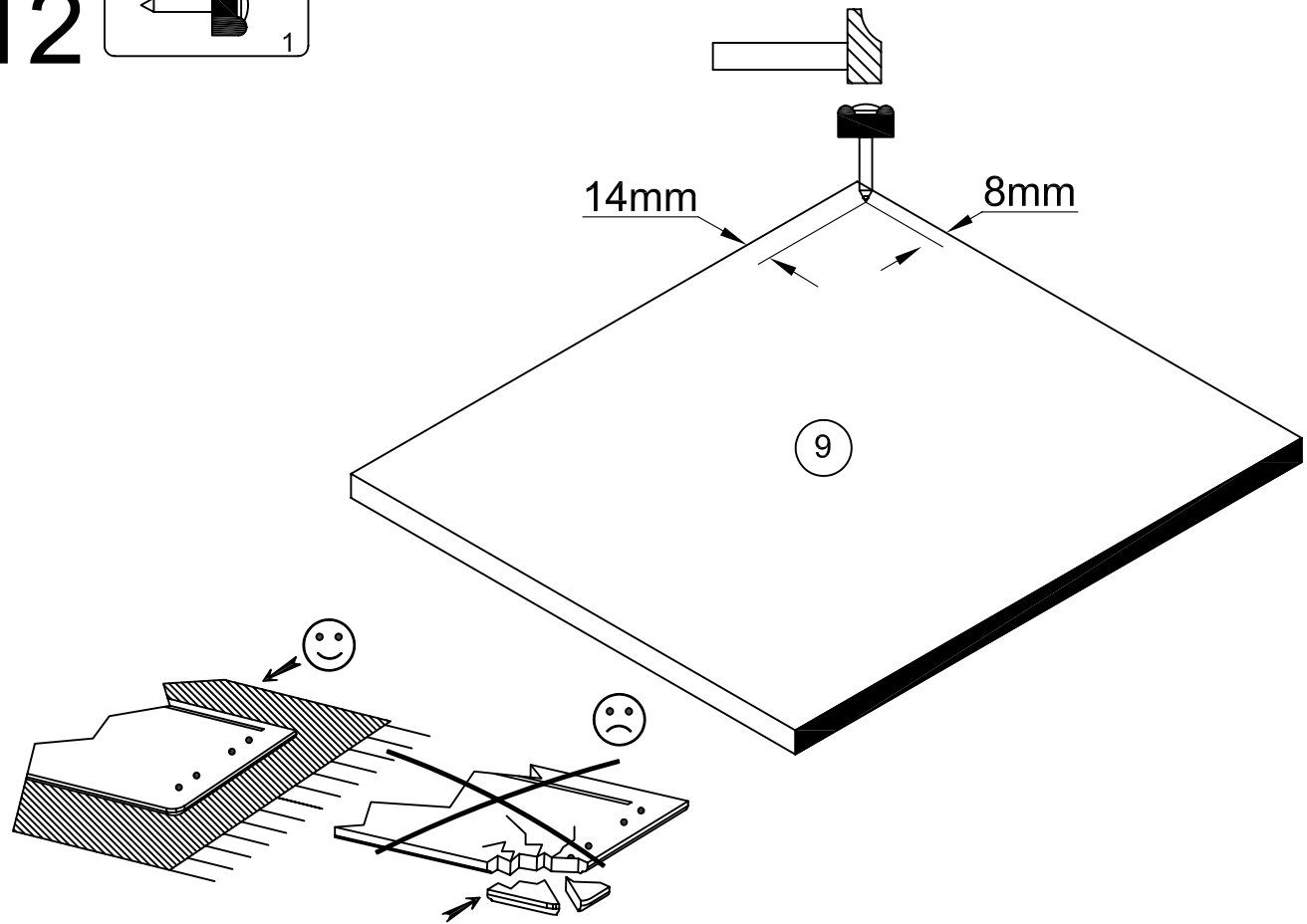
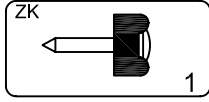
PHASE

11



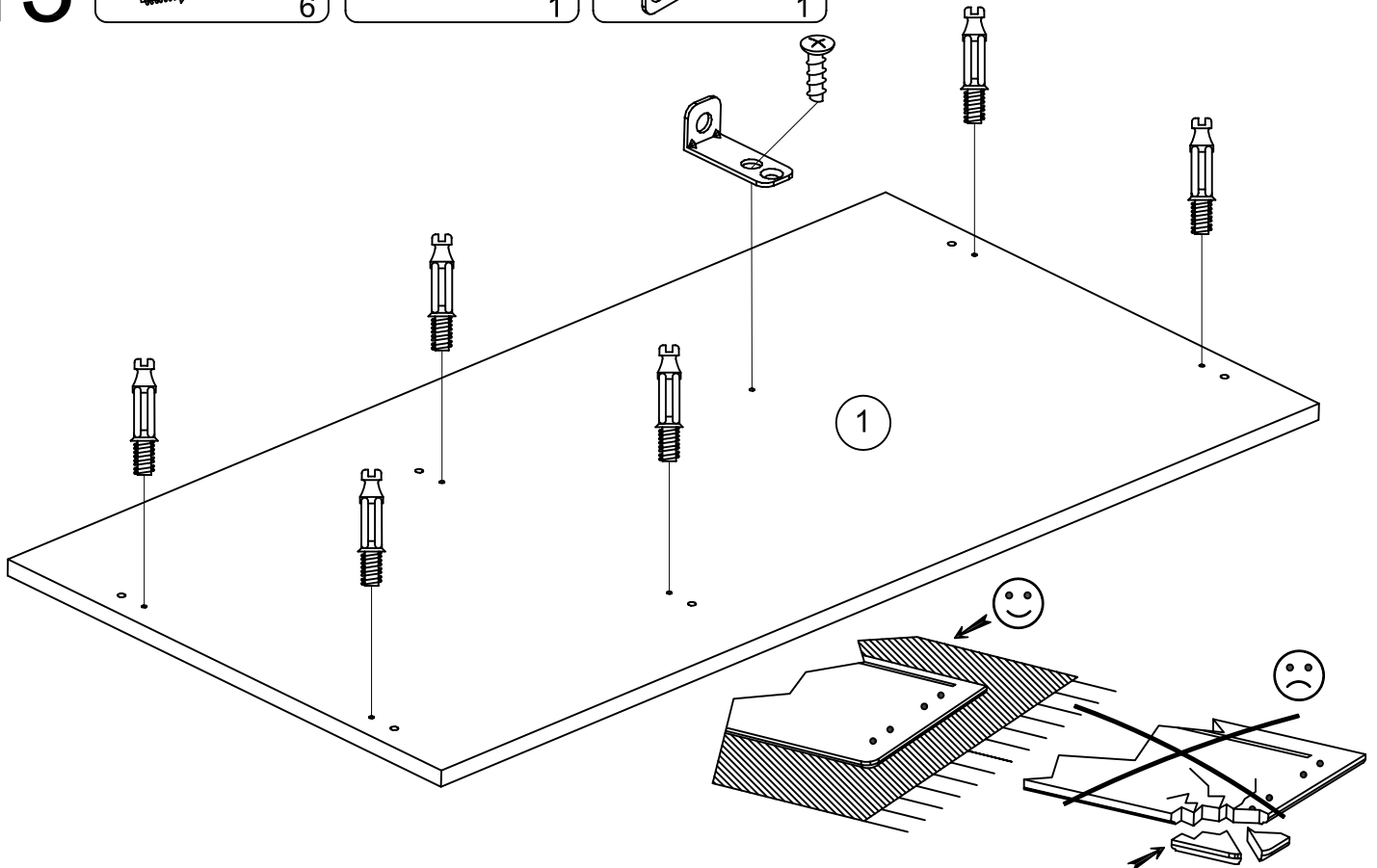
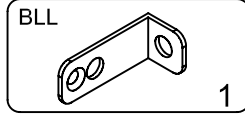
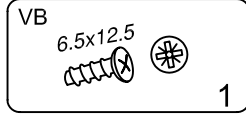
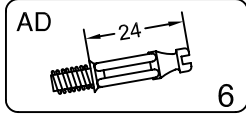
PHASE

12



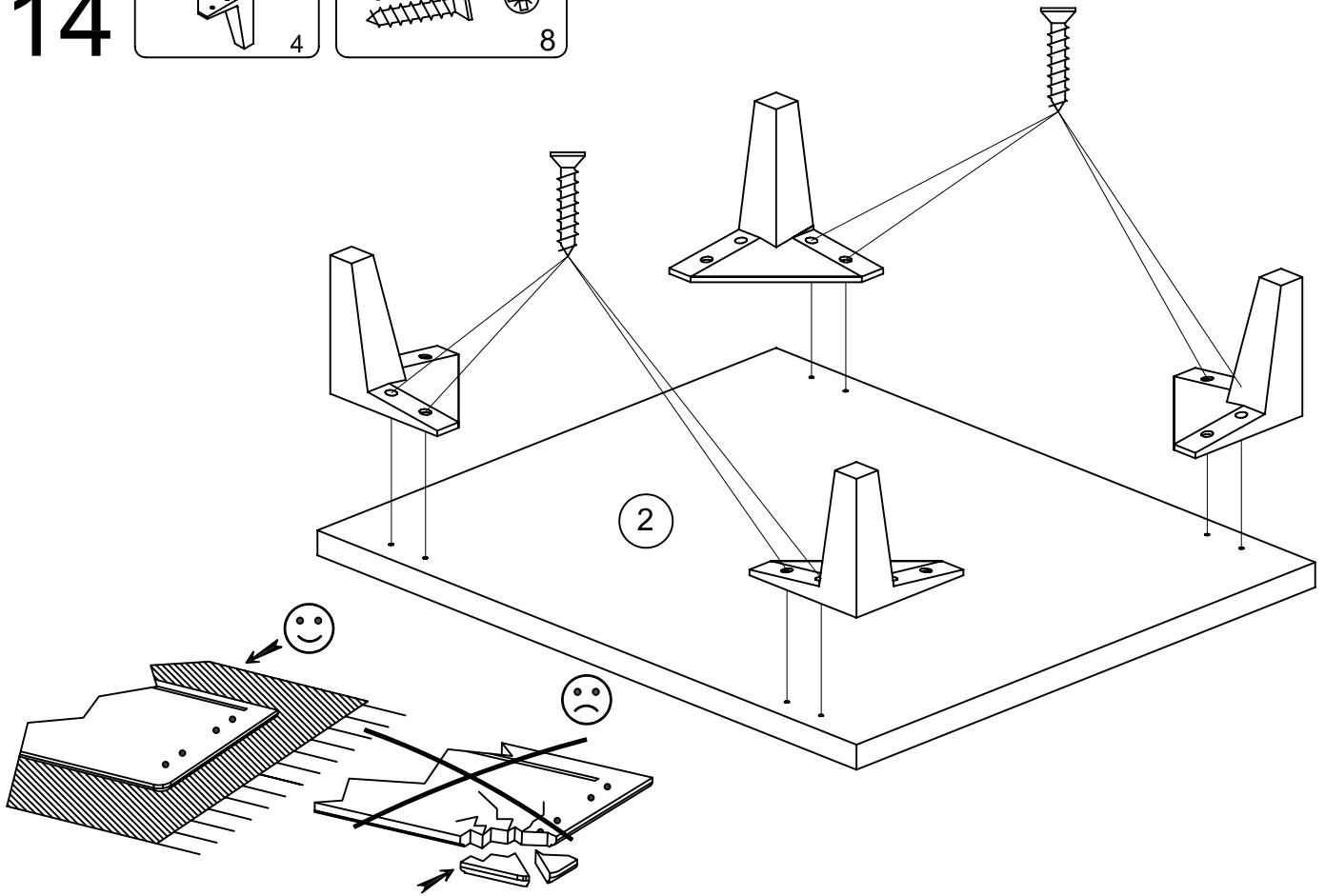
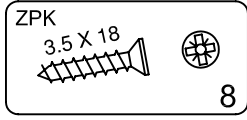
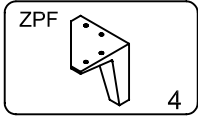
PHASE

13



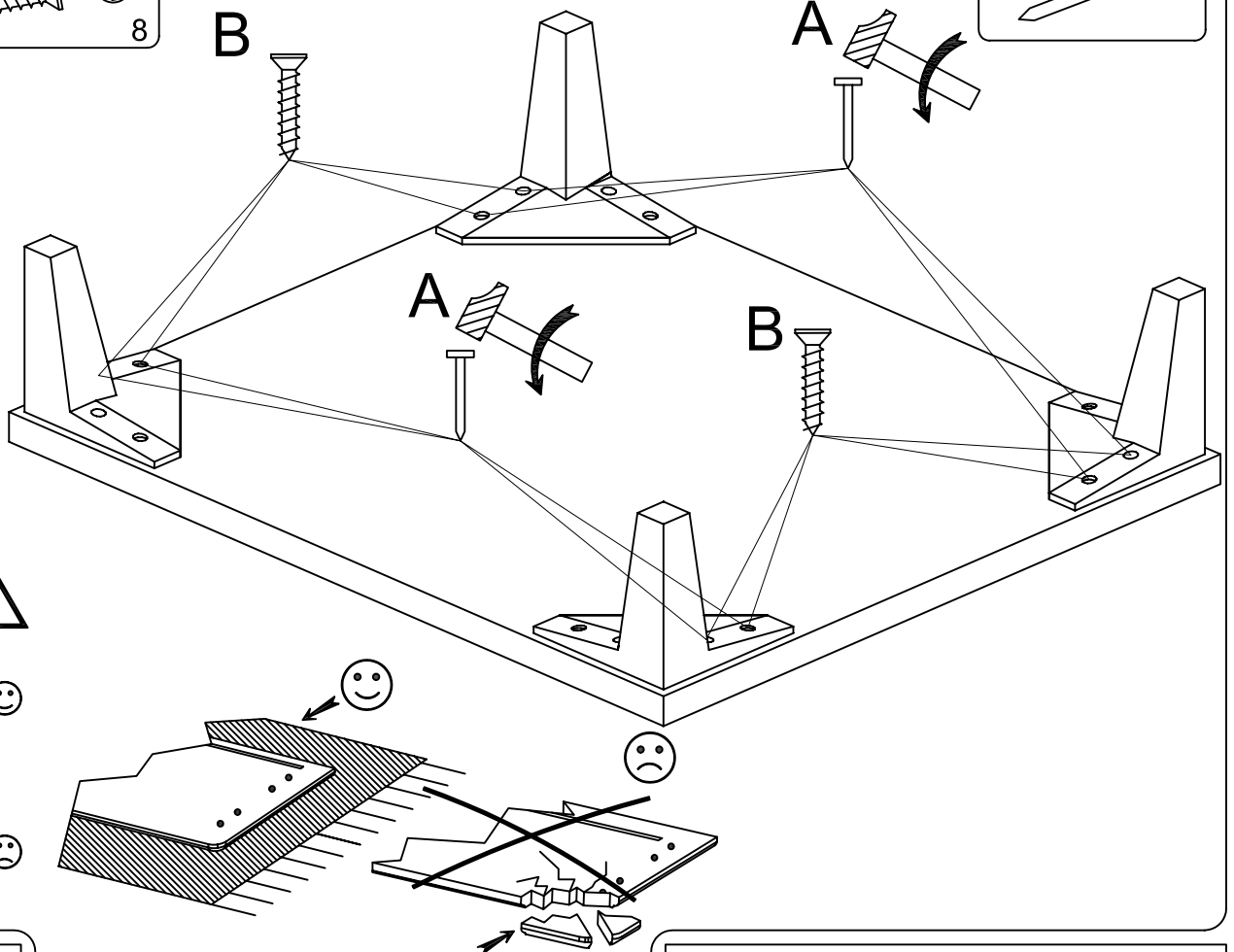
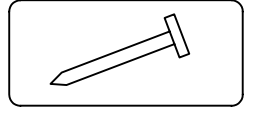
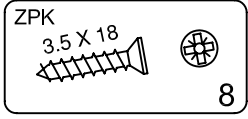
PHASE

14



PHASE

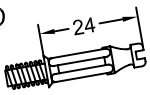
15



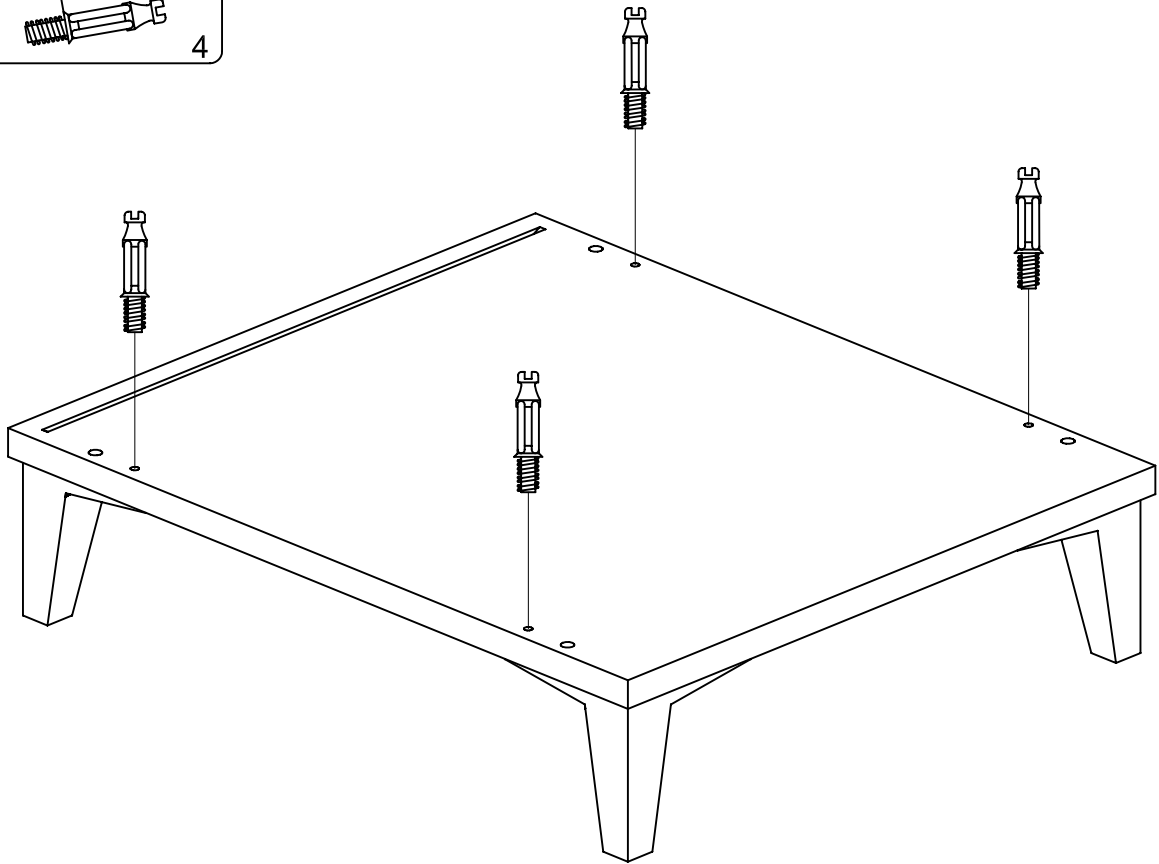
PHASE

16

AD



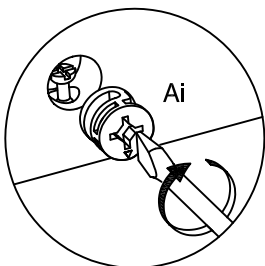
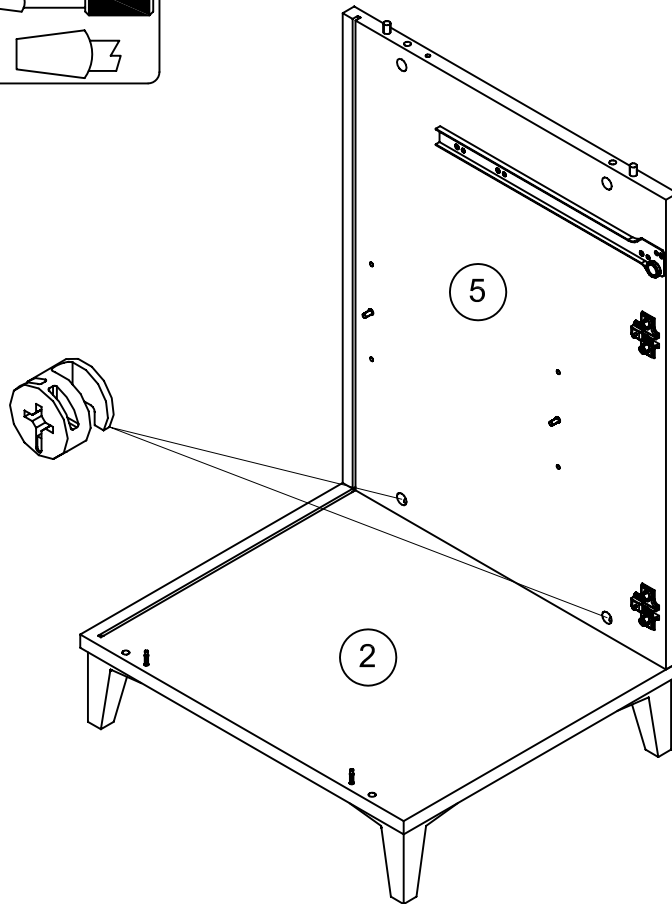
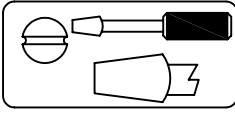
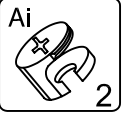
4



PHASE

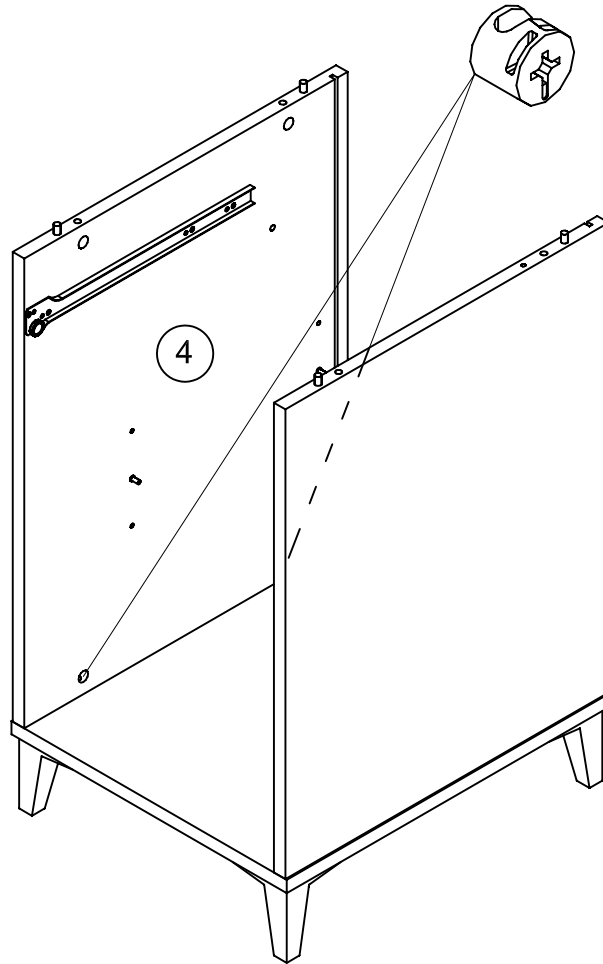
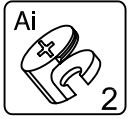
17

Ai



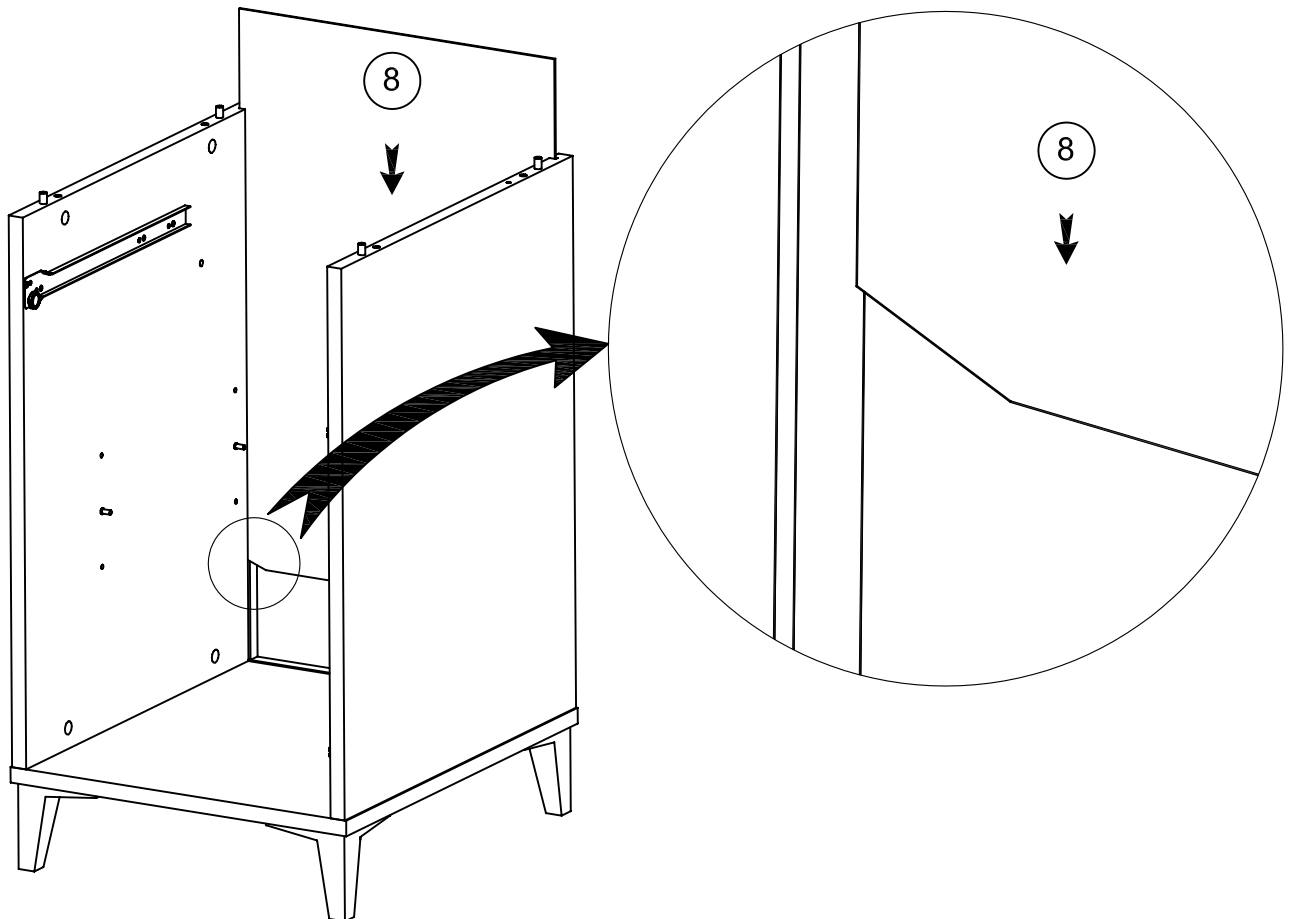
PHASE

18

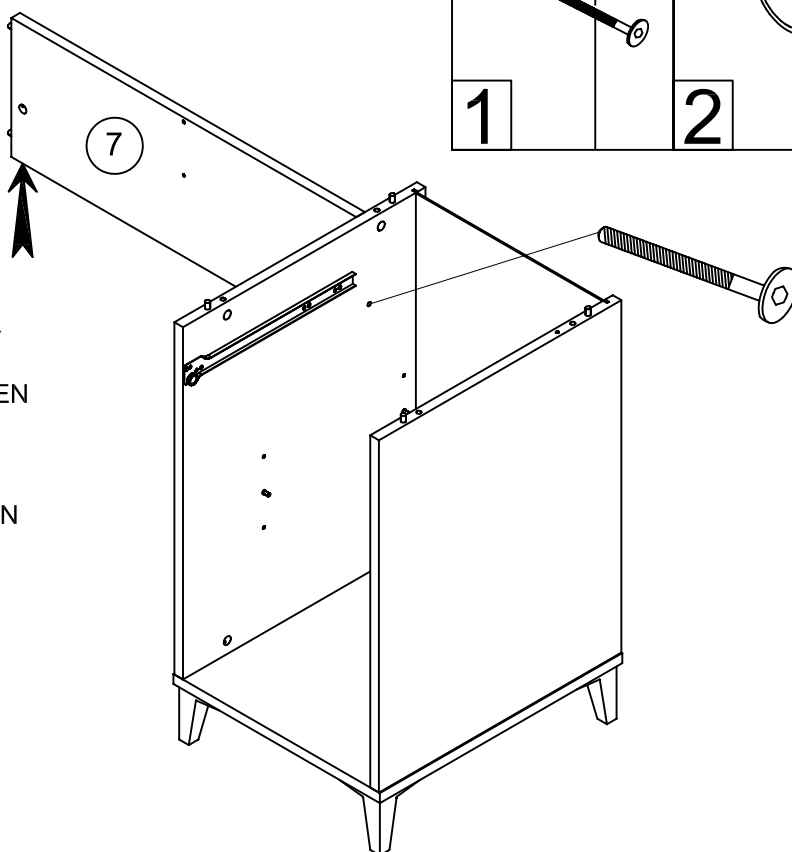
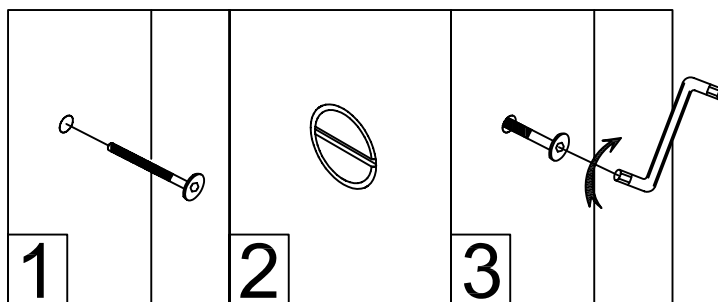
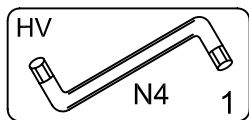
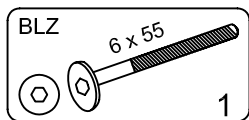


PHASE

19

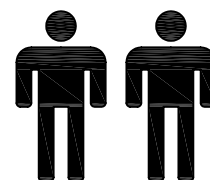


PHASE
20

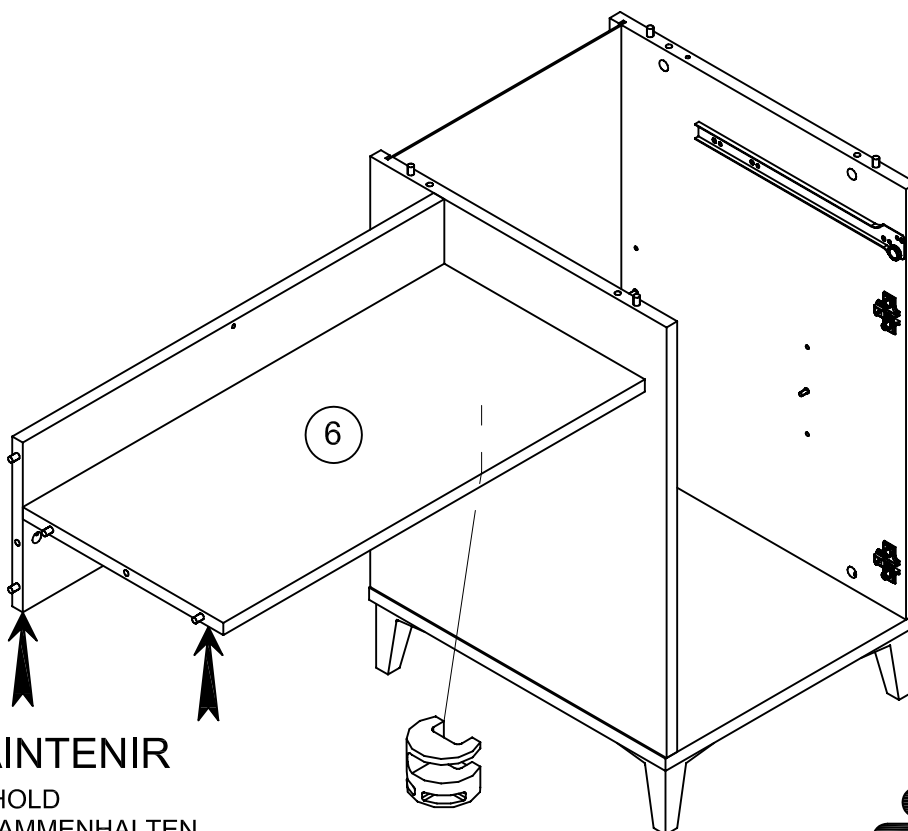
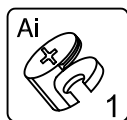


MAINTENIR

- Ⓒ TO HOLD
- Ⓓ ZUSAMMENHALTEN
- Ⓔ SOSTENER
- Ⓕ SEGURAR
- Ⓖ MANTENER
- Ⓝ IN STAND HOUDEN

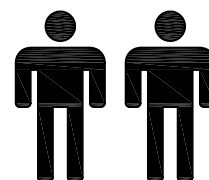


PHASE
21

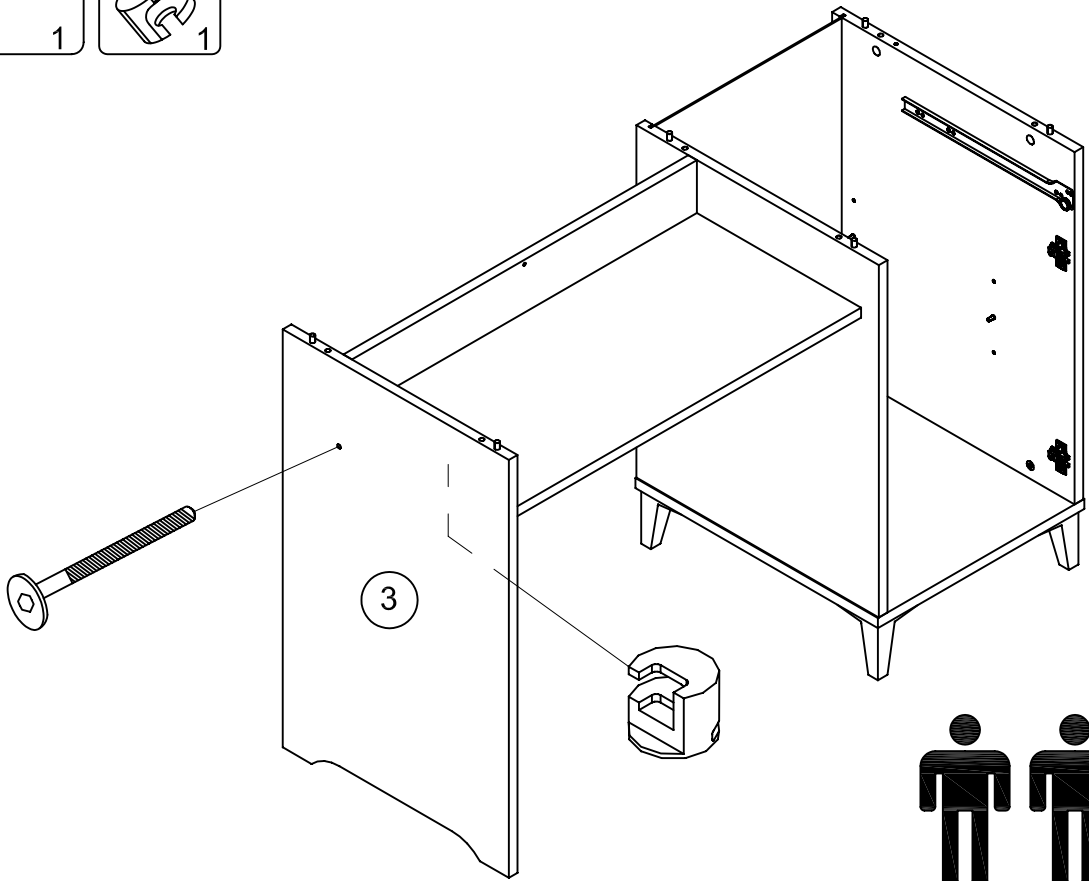
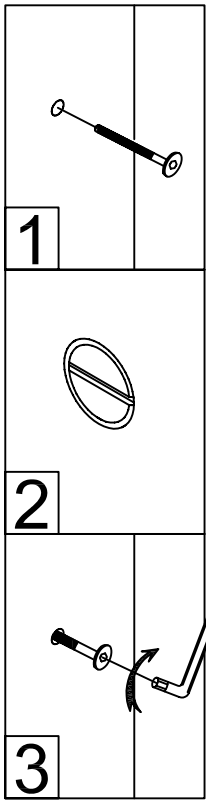
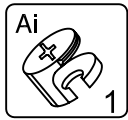
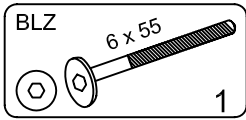


MAINTENIR

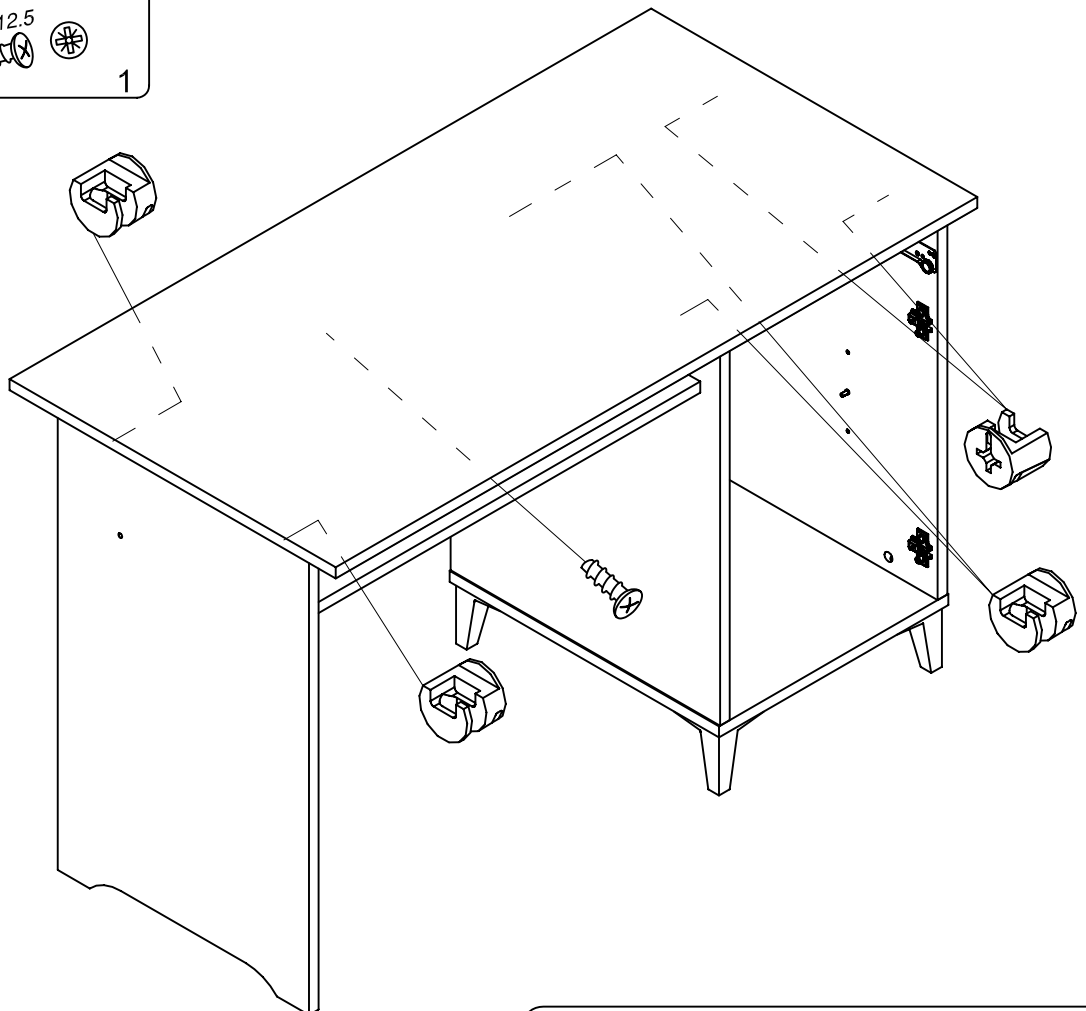
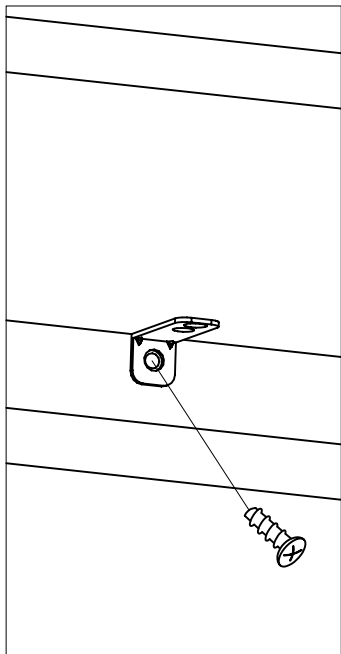
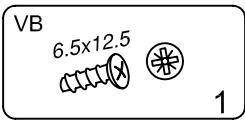
- Ⓒ TO HOLD
- Ⓓ ZUSAMMENHALTEN
- Ⓔ SOSTENER
- Ⓕ SEGURAR
- Ⓖ MANTENER
- Ⓝ IN STAND HOUDEN



PHASE
22

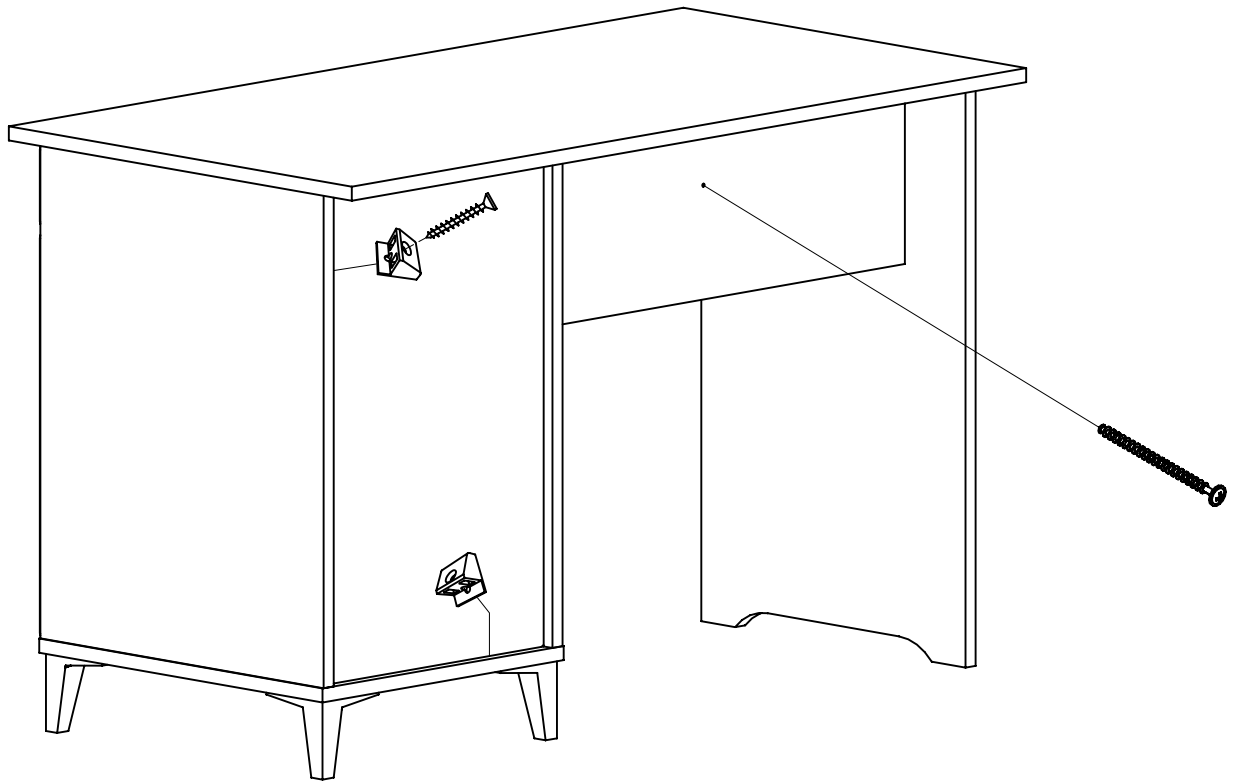
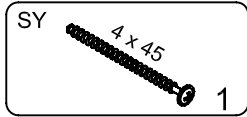
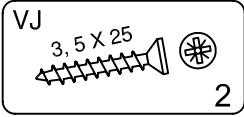


PHASE
23



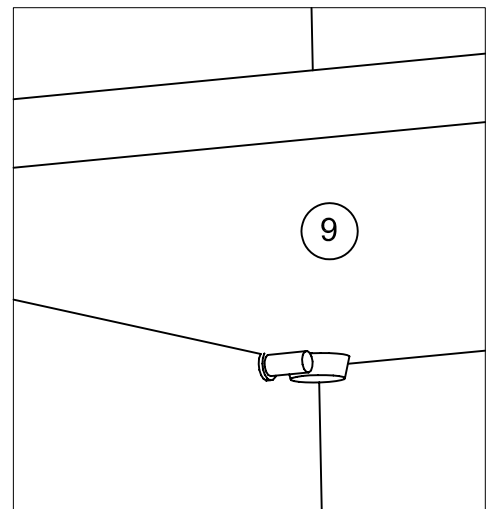
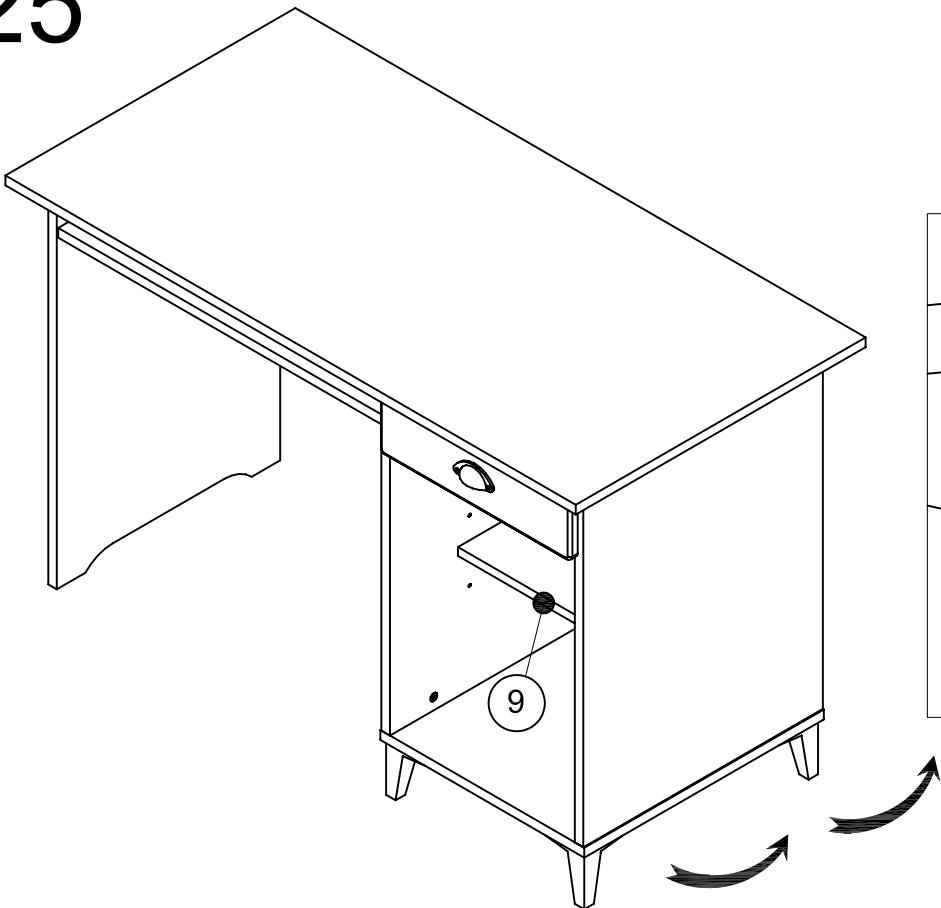
PHASE

24



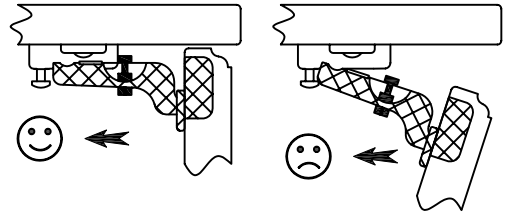
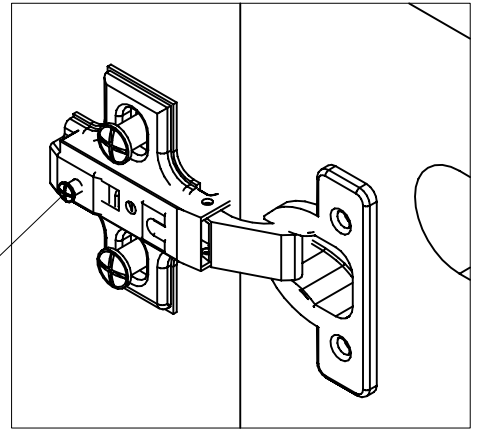
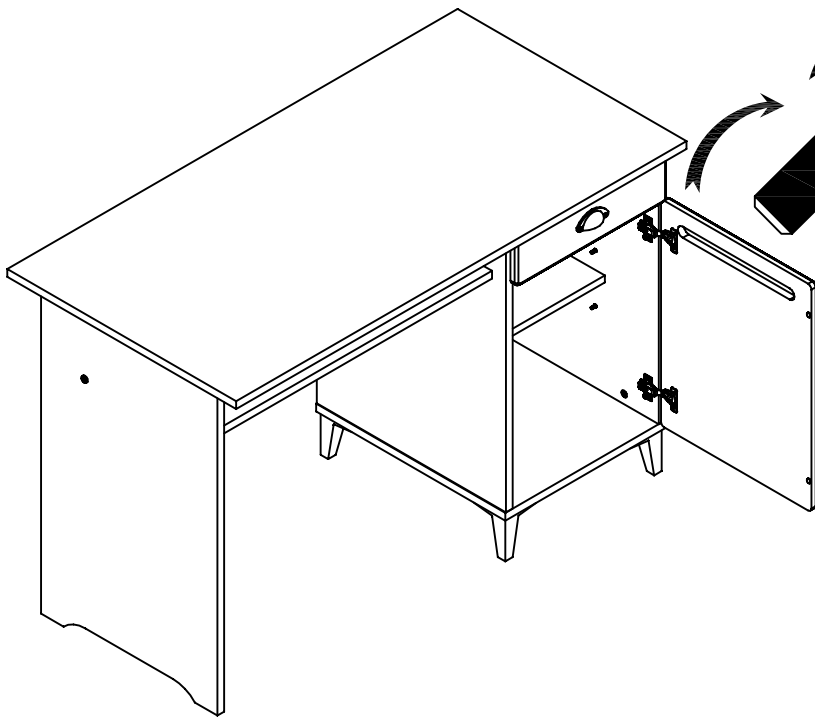
PHASE

25



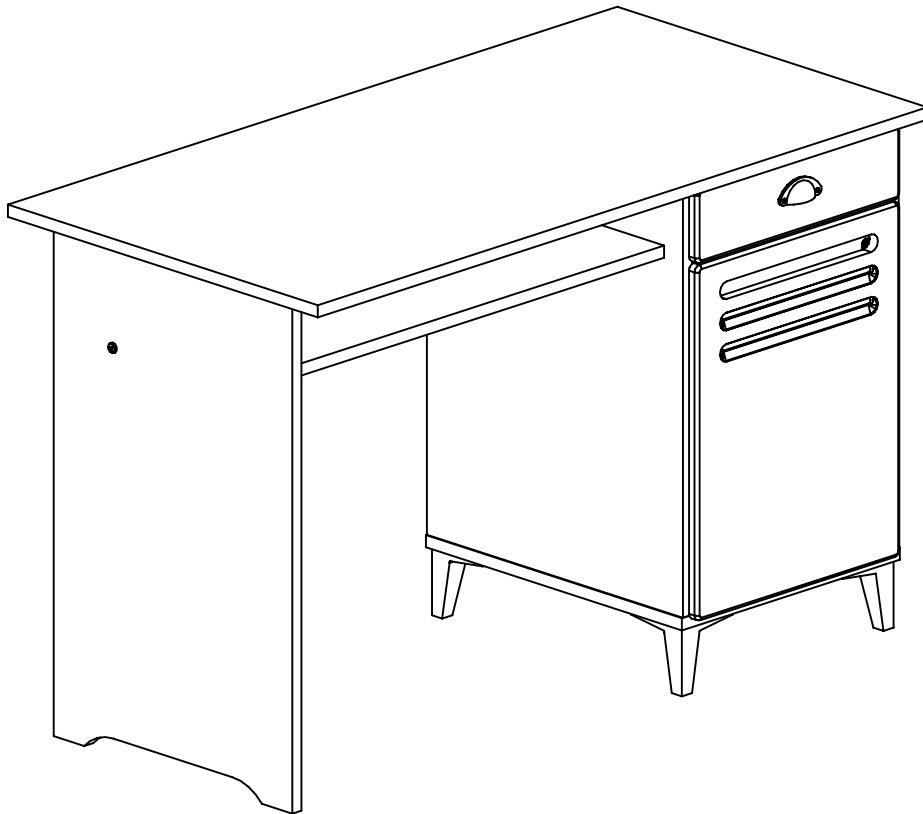
PHASE

26

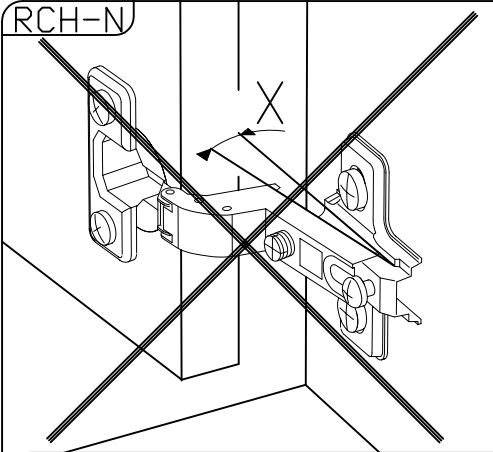


PHASE

27

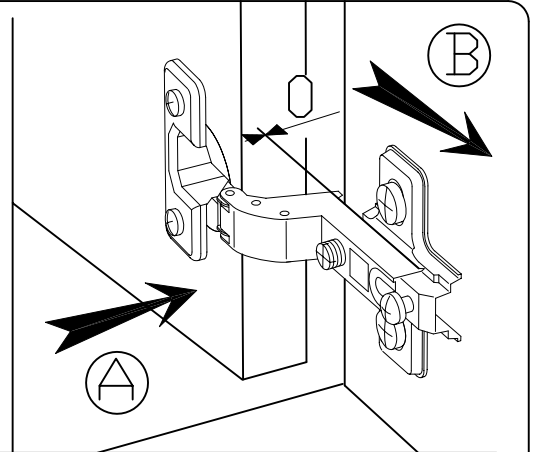


RCH-N



MONTAGE

- (GB) LEAFLET
- (D) AUFBAUANLEITUNG
- (E) MONTAJE
- (P) MONTAGEM
- (I) MONTAGGIO
- (F) MONTAGE



AFSTELLING

(GB) ADJUSTING
(D) ANPASSUNG

(E) AJUSTER
(P) REGULACAO

(I) AGGIUSTAMENTO
(F) REGLAGE

