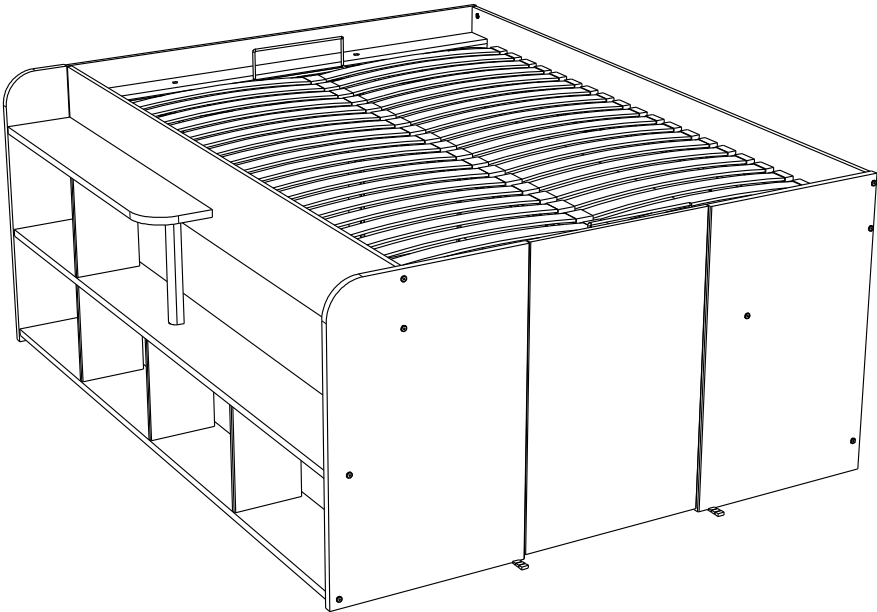


1531LICO



Caractéristiques produit :
 Structure en panneau de particules
 revêtu papier décor chêne baltimore
 et blanc megève
 Façade en panneau de particules
 revêtu papier décor chêne batimore
 Moulures en panneau de fibres
 de moyenne densité revêtu
 papier décor chêne baltimore
 Couchage en cm : 140x190 ou 140x200
 (sans literie)
 Chant mélamine chêne baltimore et blanc
 A monter soi-même



FR Remerciements :

Nous vous remercions d'avoir choisi un meuble créé et fabriqué par le Groupe Parisot et espérons qu'il vous donnera entière satisfaction.

EN Thanks:

Thank you for choosing furniture designed and manufactured by the Parisot Group. We hope you are totally satisfied with your purchase.

DE Danksagung:

Wir danken Ihnen für den Kauf eines Frankreich von der Parisot-Gruppe entworfenen und hergestellten Möbelstücks und hoffen, dass Sie es zu Ihrer vollkommenen Zufriedenheit finden werden.

ES Agradecimientos:

Les damos las gracias por haber elegido un mueble diseñado y fabricado por el Groupe Parisot y esperamos que sea de su total agrado.

PT Agradecimentos:

Obrigado por ter escolhido um móvel concebido e fabricado pelo Grupo Parisot, esperando que seja do seu inteiro agrado.

IT Ringraziamenti:

Grazie per avere scelto un mobile progettato e fabbricato dal Gruppo Parisot. Speriamo soddisfisi appieno le vostre esigenze.

NL Bedankje:

Wij bedanken u voor de aankoop van een door de Groep Parisot ontworpen en vervaardigd meubel en hopen dat u er veel plezier aan zult beleven.

CZ Poděkování:

Děkujeme, že jste si vybrali nábytek navržený a vyrobený společností Parisot Group. Doufáme, že budete svým nákupem naprosto spokojeni.

HU Köszönet.

Köszönjük, hogy a Parisot Groupe által létrehozott és gyártott bútort választott, reméljük, hogy elégedett lesz a termékkel.

PL Podziękowania:

Dziękujemy za wybór mebli stworzonych i wyprodukowanych przez Grupę Parisot. Mamy nadzieję, że będziecie Państwo w pełni zadowoleni z zakupu.

RO Mulțumiri:

Vă mulțumim că ați ales un articol de mobilier conceput și fabricat de Grupul Parisot și sperăm că veți fi pe deplin satisfăcuți de acesta.

RU Благодарность:

Мы благодарим вас за то, что вы выбрали мебель, созданную и произведенную Групп Паризо, и надеемся, что вы будете полностью удовлетворены нашей продукцией.

SK Pod'akovanie:

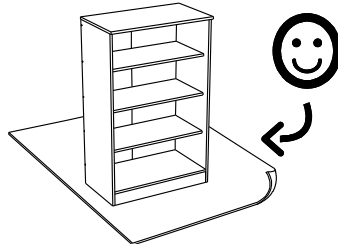
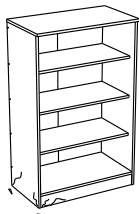
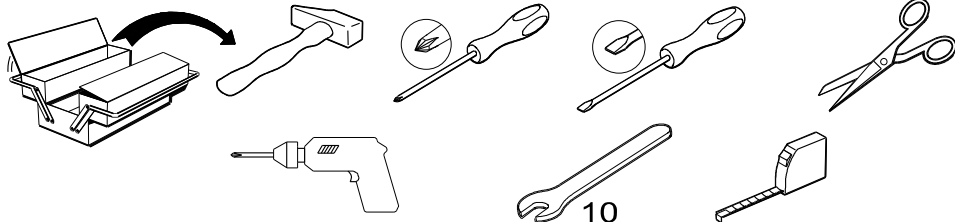
Ďakujeme, že ste si vybrali nábytok navrhnutý a vyrobený spoločnosťou Parisot Group. Dúfame, že budete svojim nákupom absolútne spokojní.

TR Teşekkür ederiz:

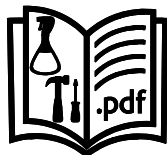
Parisot Group tarafından tasarlanan ve üretilen bu mobilyayı seçtiğiniz için teşekkür ederiz. Ürünümüzden memnun kalmanızı ümit ederiz.

AR : شكر :

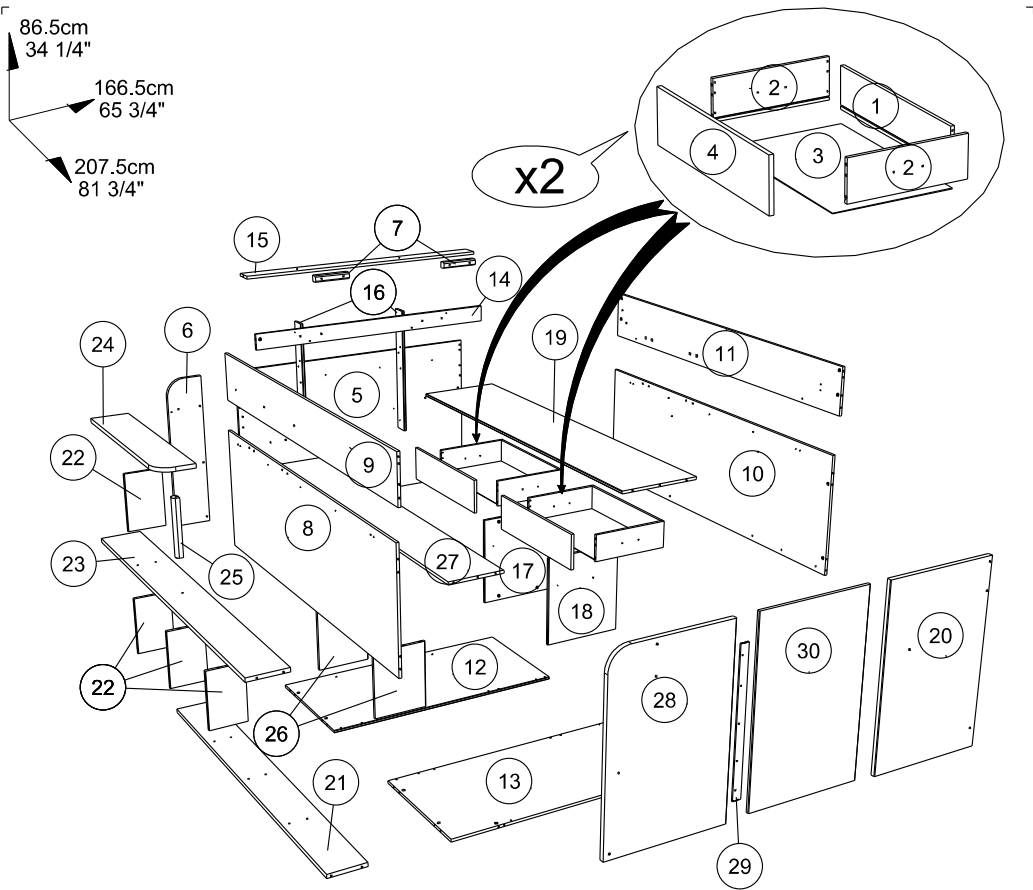
نشكركم لاختياركم هذه القطعة من الأثاث من تصميم وتصنيع مجموعة باريسو Parisot ونتمنى أن تتال رضاهم.



contact@parisot.com

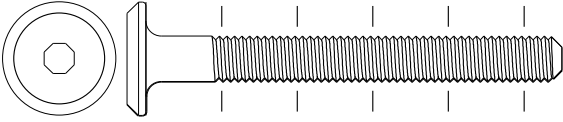
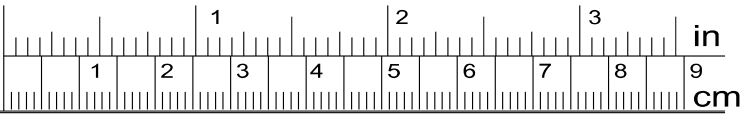


www.parisot.com

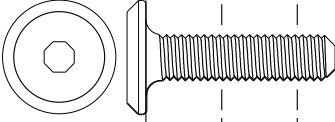


		mm			inch		
7	x 2	200	35	35	7 7/8	1 3/8	1 3/8
6	x 1	865	202	22	34 1/16	7 15/16	7/8
20	x 1	865	545	22	34 1/16	21 7/16	7/8
28	x 1	865	570	22	34 1/16	22 7/16	7/8
12	x 1	1398	679	15	55 1/16	26 3/4	9/16
13	x 1	1398	688	15	55 1/16	27 1/16	9/16
5	x 1	1462	865	15	57 9/16	34 1/16	9/16
11	x 1	2028	260	15	79 13/16	10 1/4	9/16
9	x 1	2028	260	15	79 13/16	10 1/4	9/16
27	x 1	2028	299	15	79 13/16	11 3/4	9/16
19	x 1	2028	442	15	79 13/16	17 3/8	9/16
10	x 1	2028	670	15	79 13/16	26 3/8	9/16
8	x 1	2028	670	15	79 13/16	26 3/8	9/16

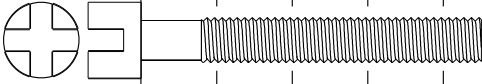
		mm			inch		
25	x 1	308	44	35	12 1/8	1 3/4	1 3/8
22	x 4	308	199	15	12 1/8	7 13/16	9/16
26	x 2	369	294	15	14 1/2	11 9/16	9/16
17	x 1	496	437	15	19 1/2	17 3/16	9/16
18	x 1	496	437	15	19 1/2	17 3/16	9/16
4	x 2	665	182	15	26 3/16	7 3/16	9/16
29	x 1	672	40	6	26 7/16	1 9/16	1/4
30	x 1	857	545	15	33 3/4	21 7/16	9/16
24	x 1	1004	202	22	39 1/2	7 15/16	7/8
21	x 1	2028	216	22	79 13/16	8 1/2	7/8
23	x 1	2028	216	22	79 13/16	8 1/2	7/8
2	x 4	400	139	13	15 3/4	5 1/2	1/2
1	x 2	618	139	13	24 5/16	5 1/2	1/2
3	x 2	628	399	3	24 3/4	15 11/16	1/8



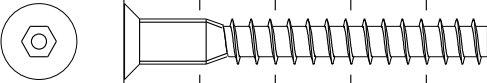
BLZ x 21



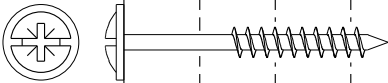
BNU x 8



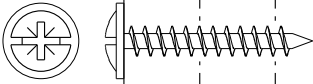
VV x 3



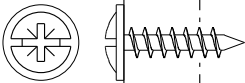
HW x 16



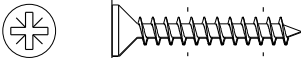
WE x 13



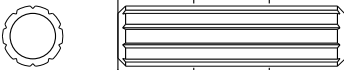
XN x 25



AMO x 5



VJ x 2



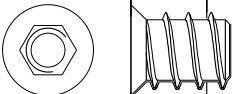
ADM x 87



ADU x 12



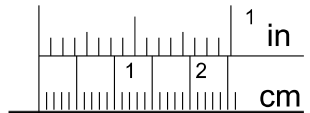
BSD x 24



AiA x 12



ANK x 7



AGN x 4



BRL x 8



VG x 8



VB x 20



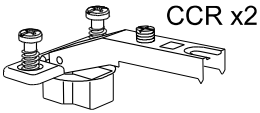
BXH x 2



BWF x 4



VP x 4



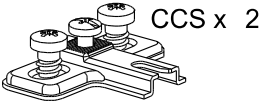
CCR x2



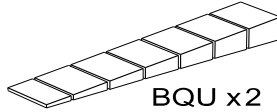
BLR x2



AHZ x1



CCS x 2



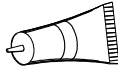
BQU x2



HV x 1



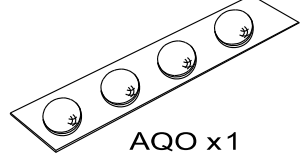
ANN x 2



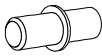
CF x 2



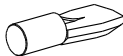
Ai x 24



AQO x1



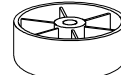
DA x 4



BWD x3



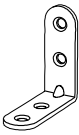
VW x3



BXC x 15



Di x 1



LN x 2



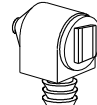
WA x 2



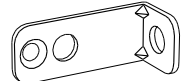
EP x 2



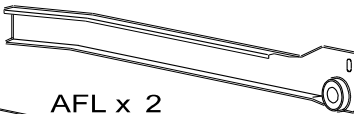
AHX x 20



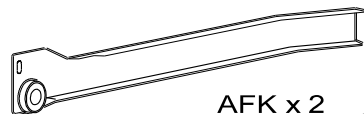
DH x 1



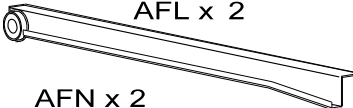
BLL x 6



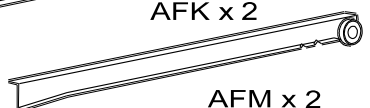
AFL x 2



AFK x 2



AFN x 2



AFM x 2

1526SOMM

BTW x4



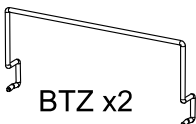
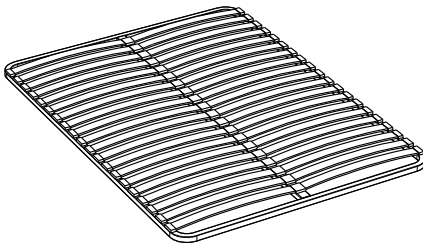
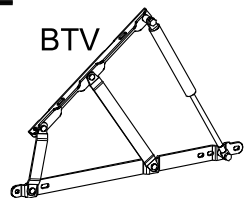
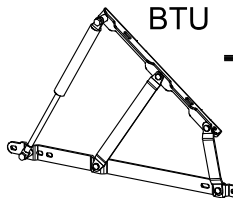
BTX x4



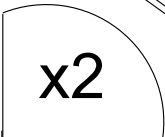
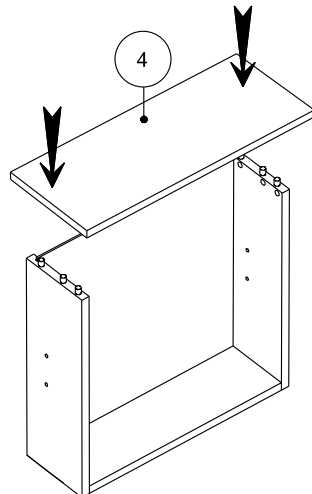
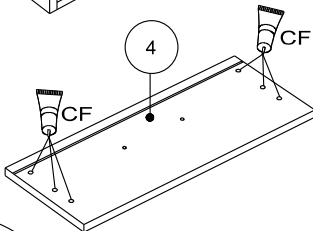
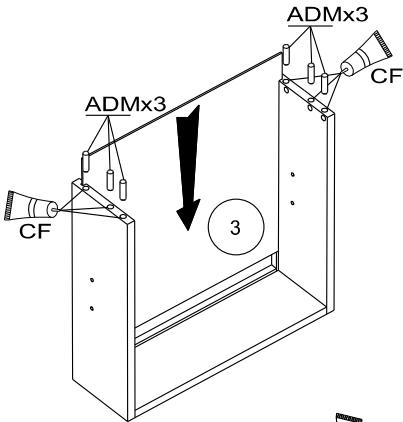
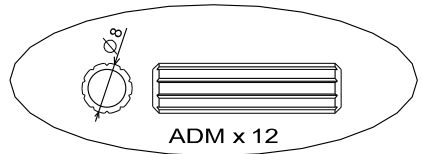
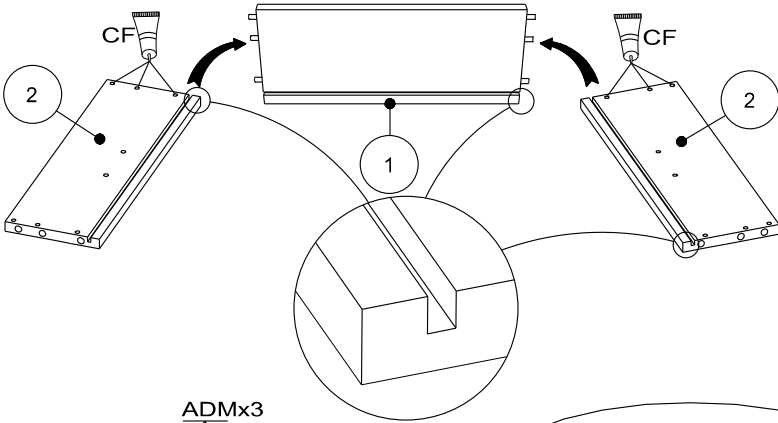
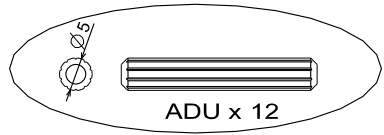
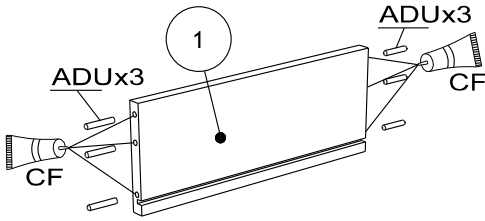
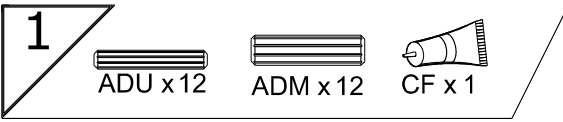
BTU

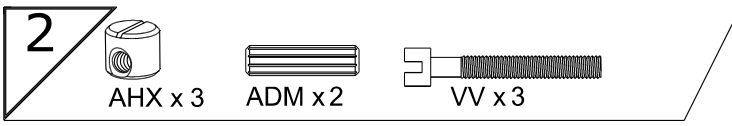


BTV

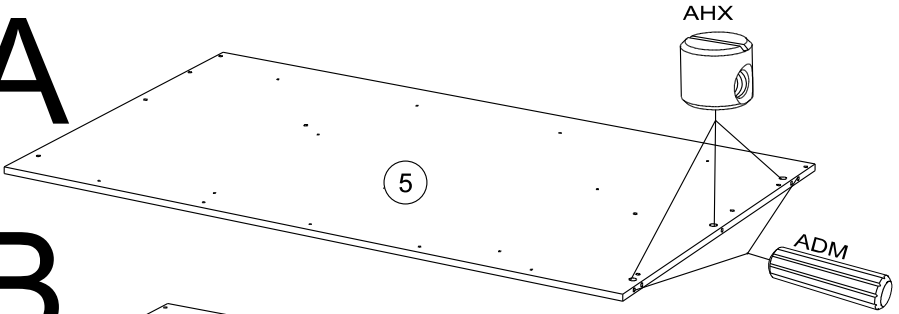


BTZ x2

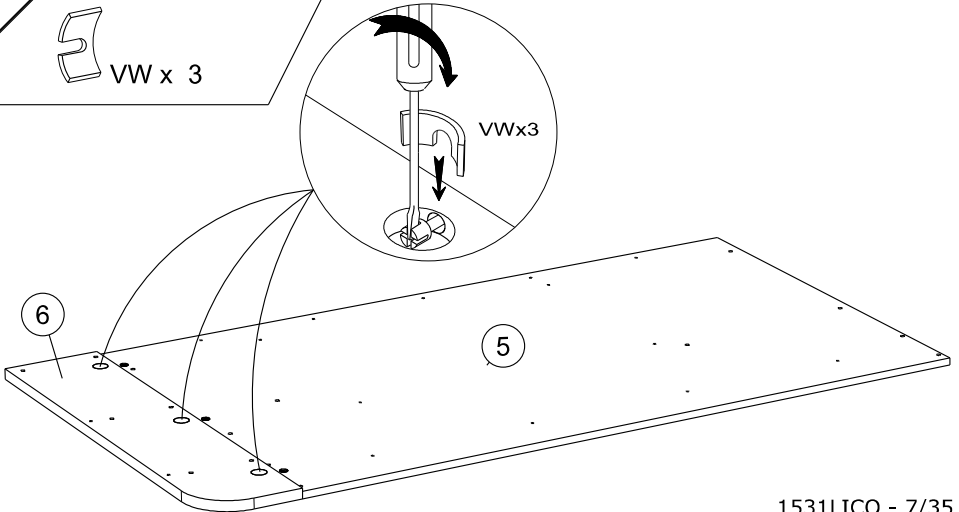
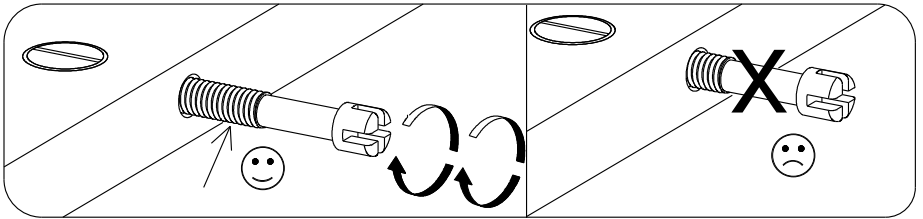
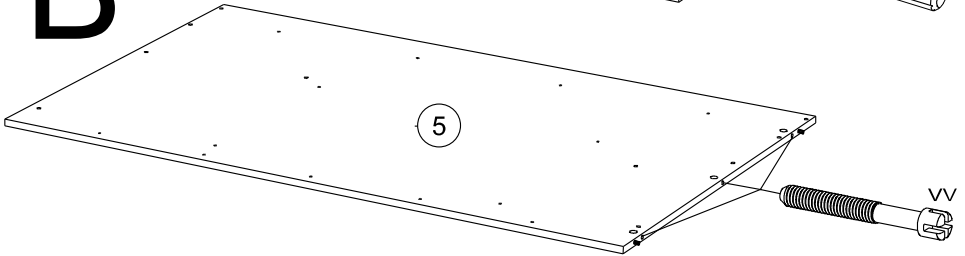


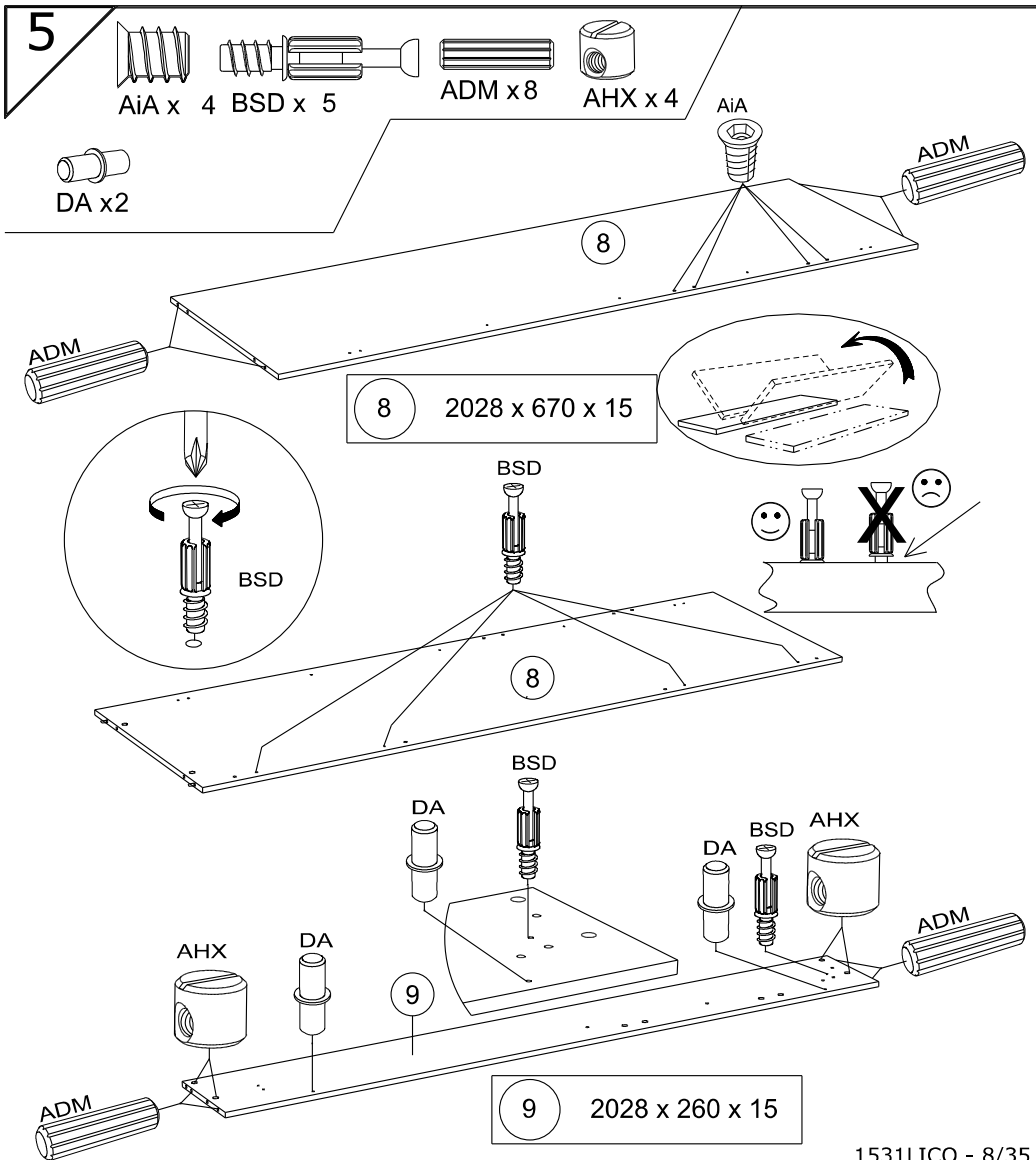
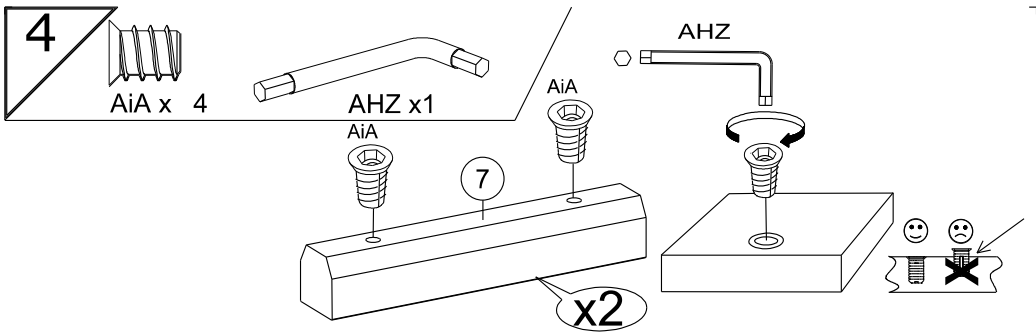


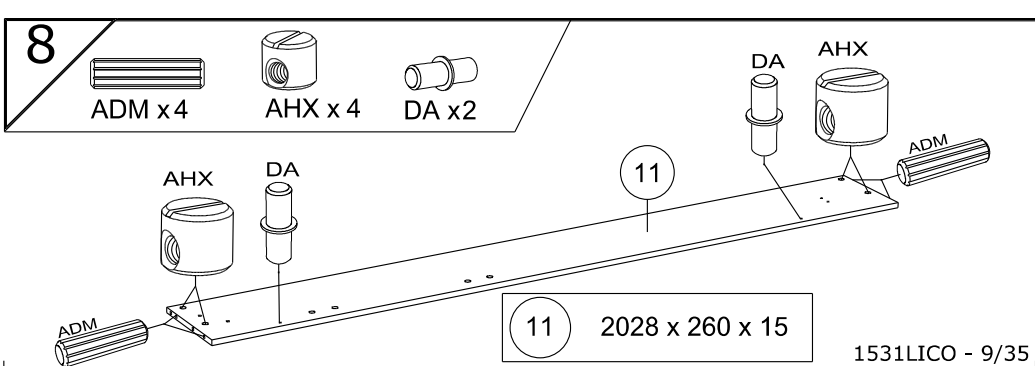
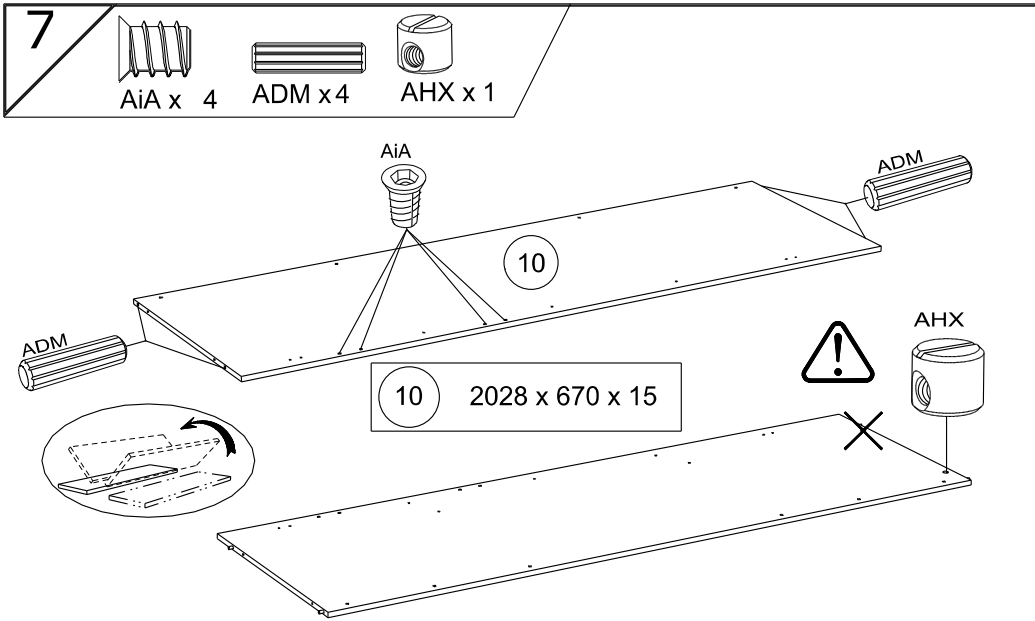
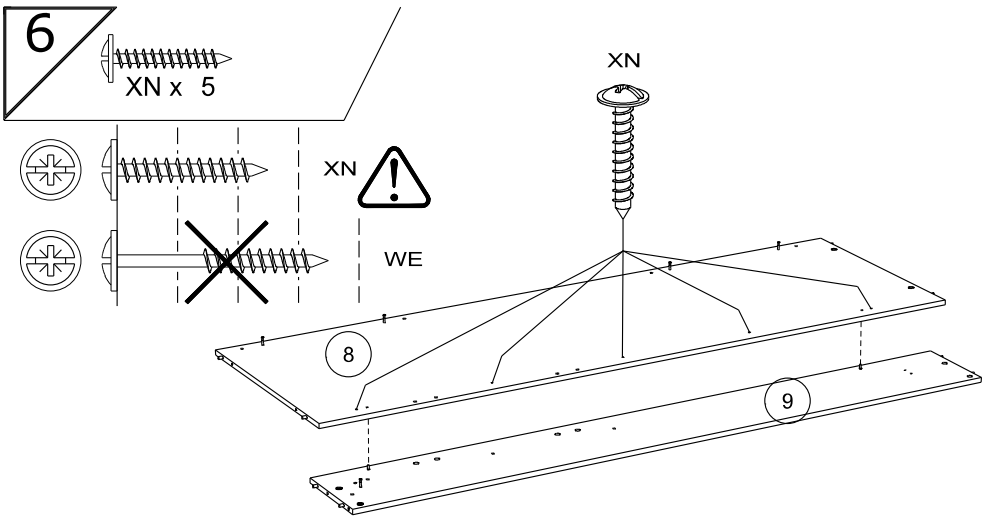
A



B





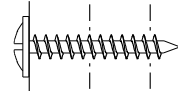


9

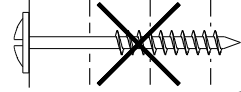


XN x 5

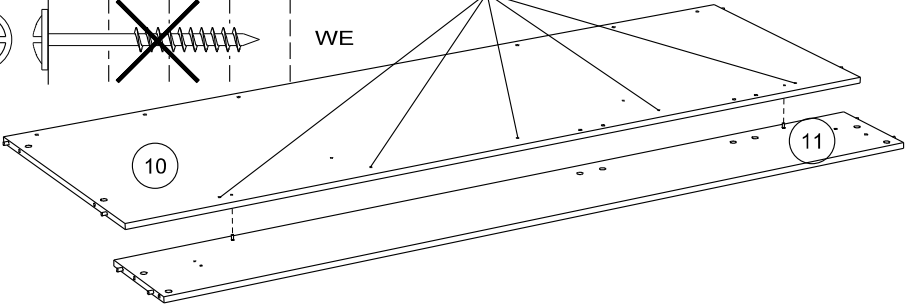
XN



XN



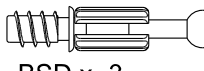
WE



10



XN x 5



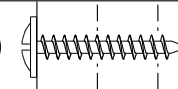
BSD x 3



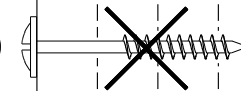
BXC x 5



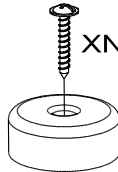
ADM x 3



XN



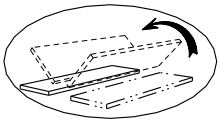
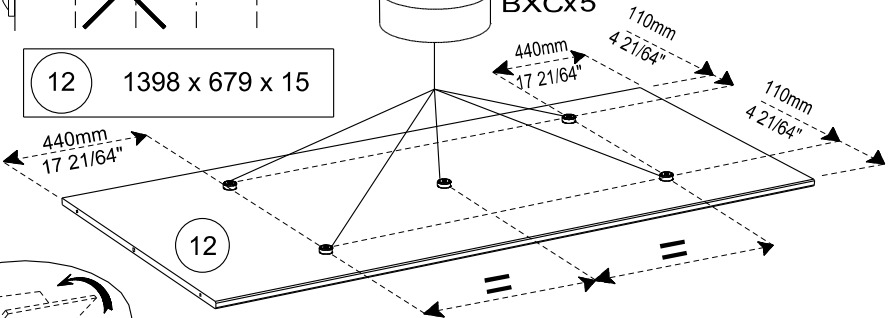
WE



XN x 5

BXC x 5

12 1398 x 679 x 15



BSD



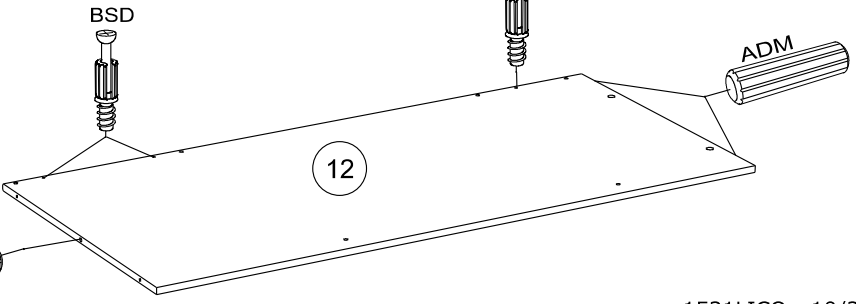
ADM



ADM

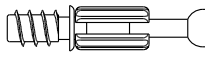


12

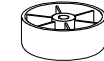


11

XN x 5



BSD x 3



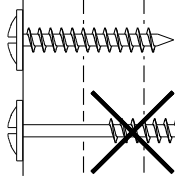
BXC x 5



ADM x 5



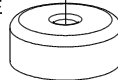
DH x 1



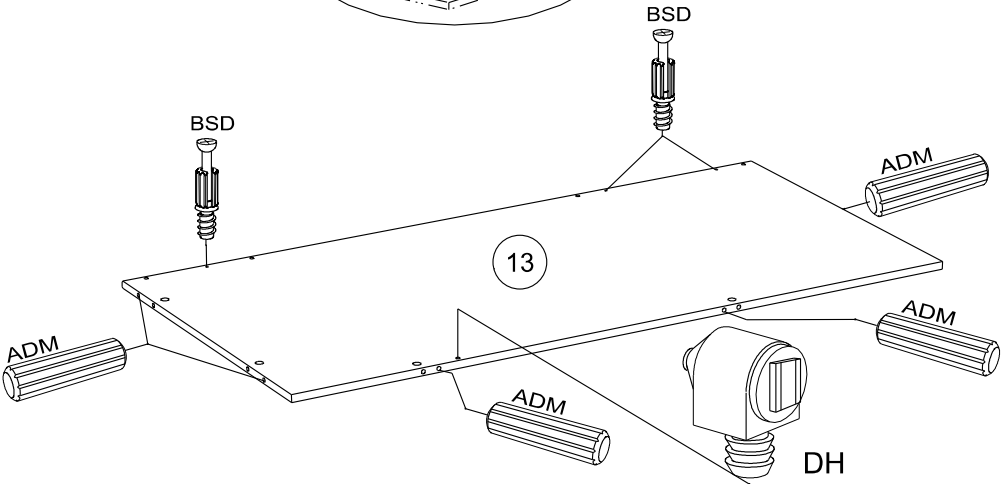
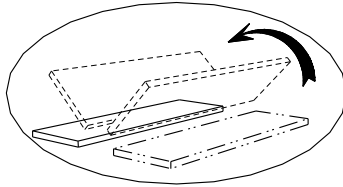
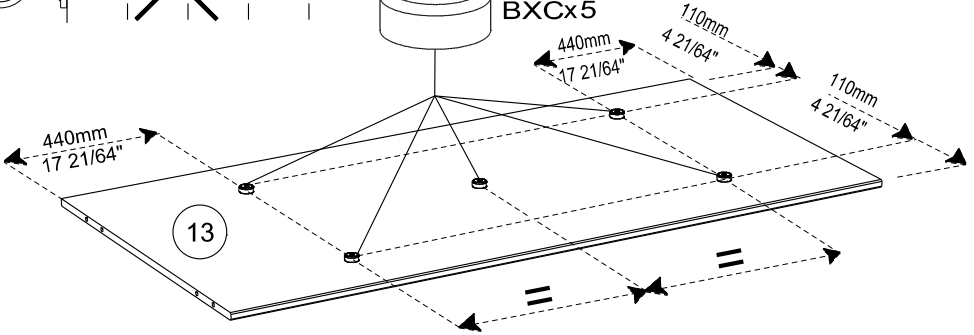
XN

WE

XN x 5



BXC x 5



12



ADM x4



BLL x4



VB x4



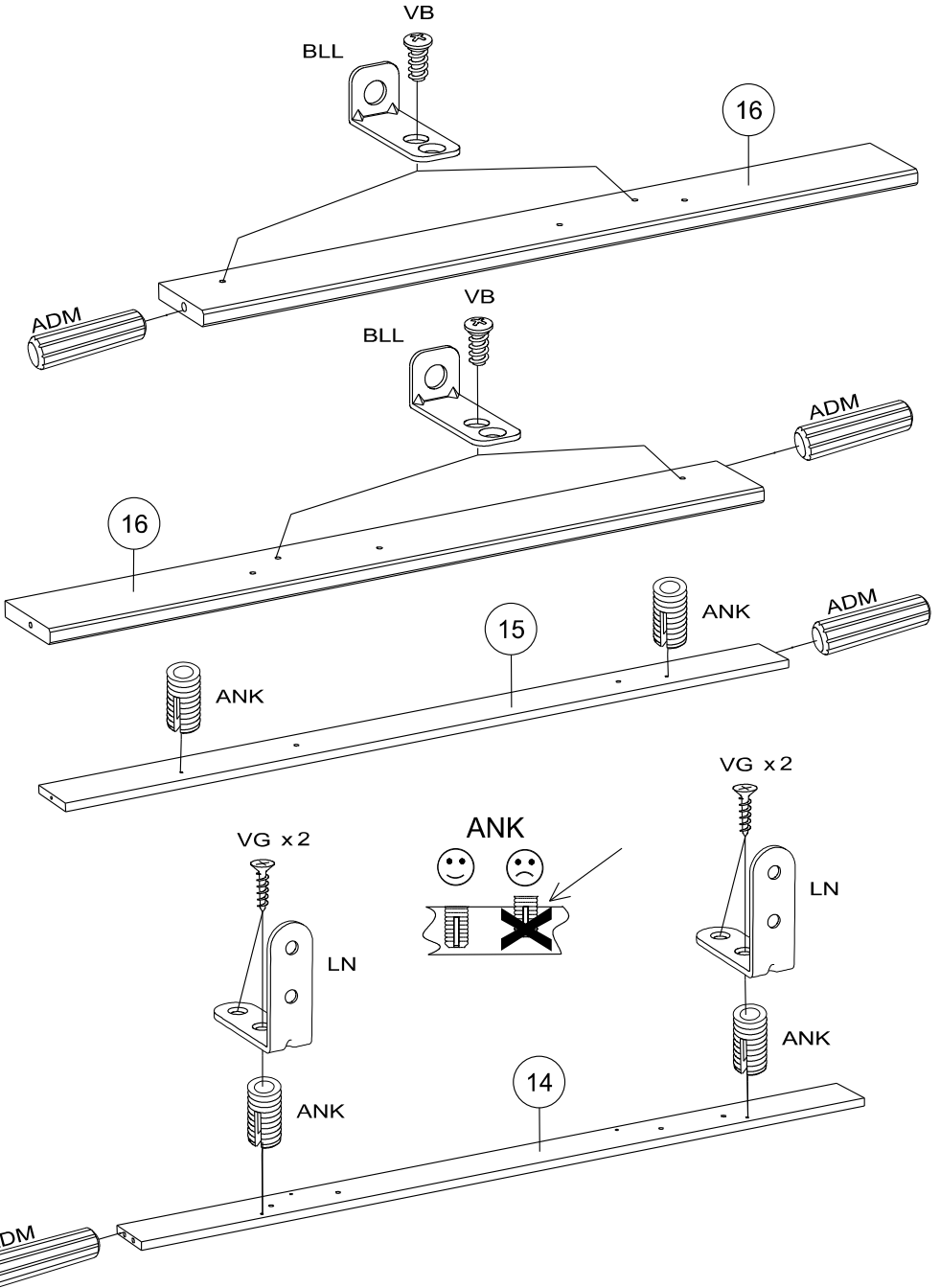
LN x 2



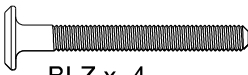
ANK x 4



VG x4



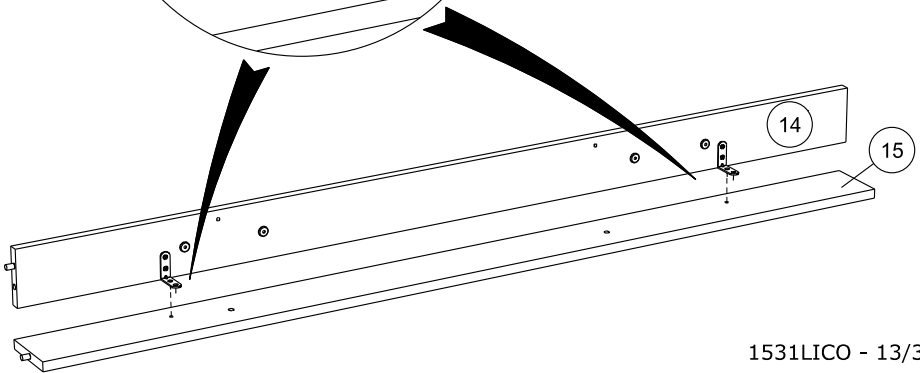
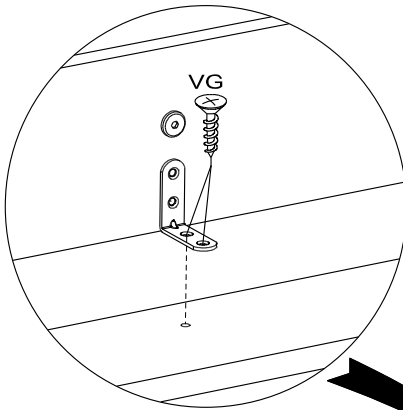
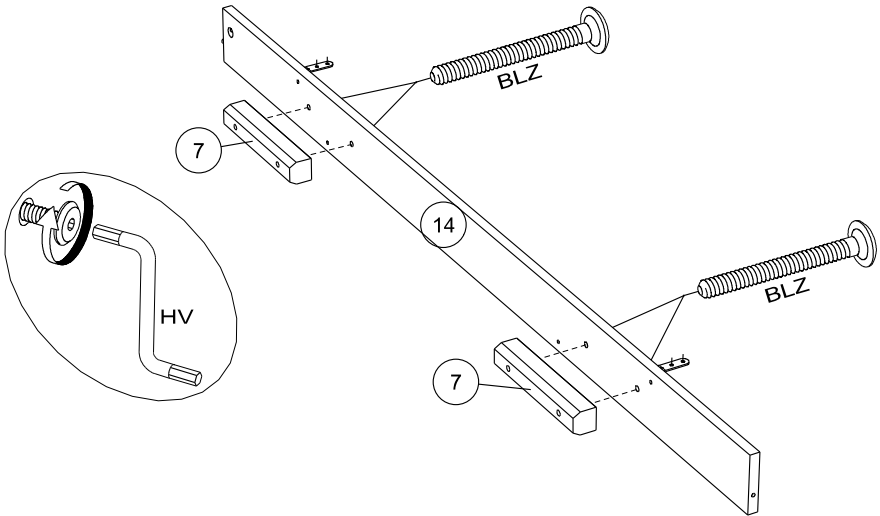
13



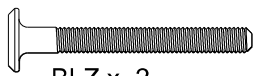
BLZ x 4



VG x 4



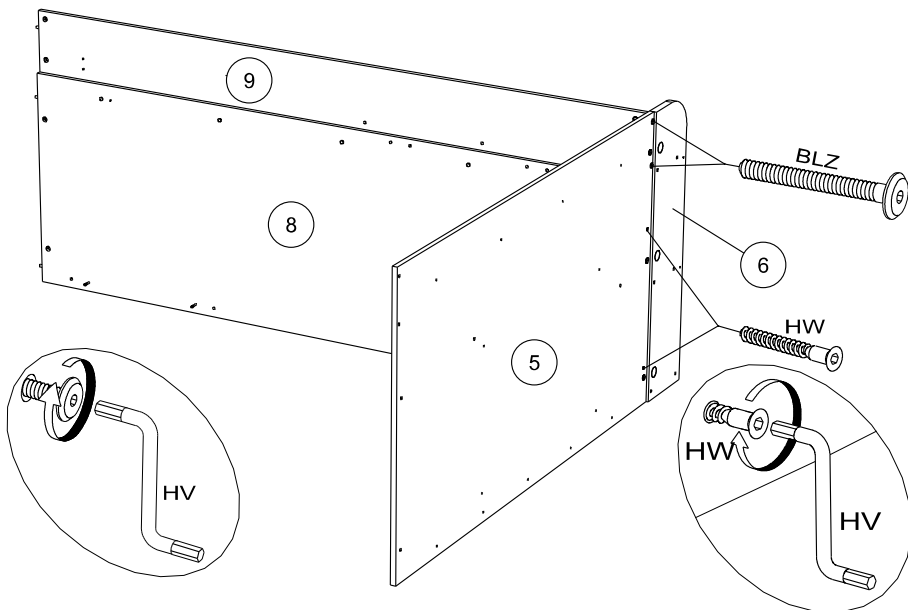
14



BLZ x 2



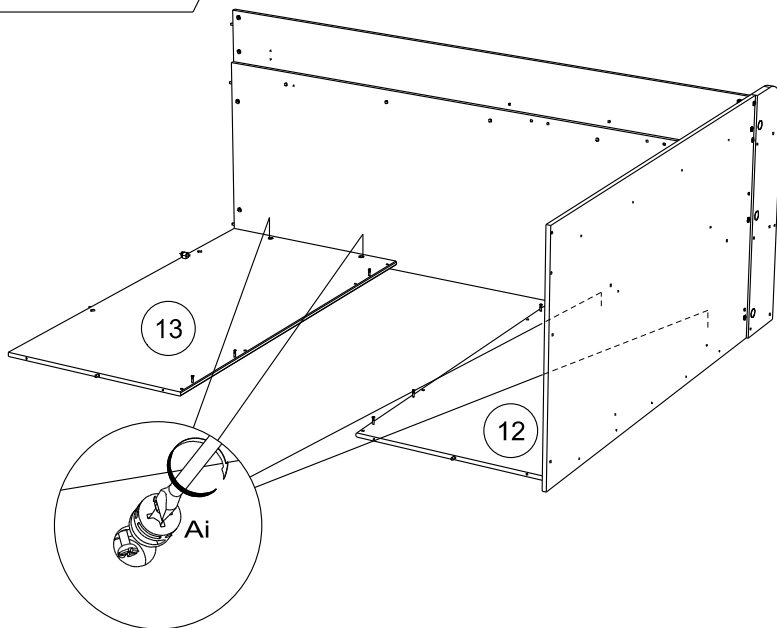
HW x 2



15



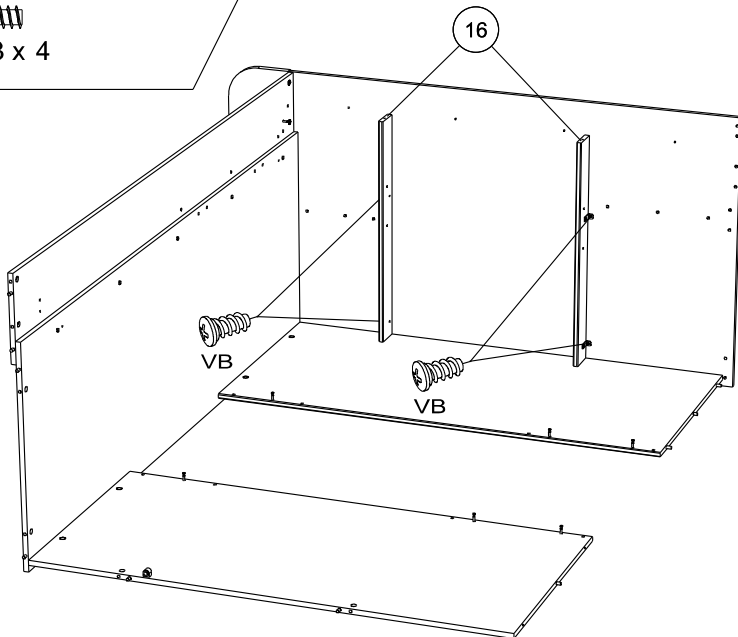
Ai x 4



16



VB x 4



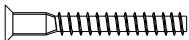
17



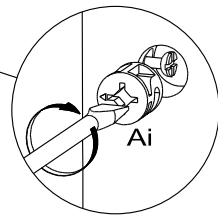
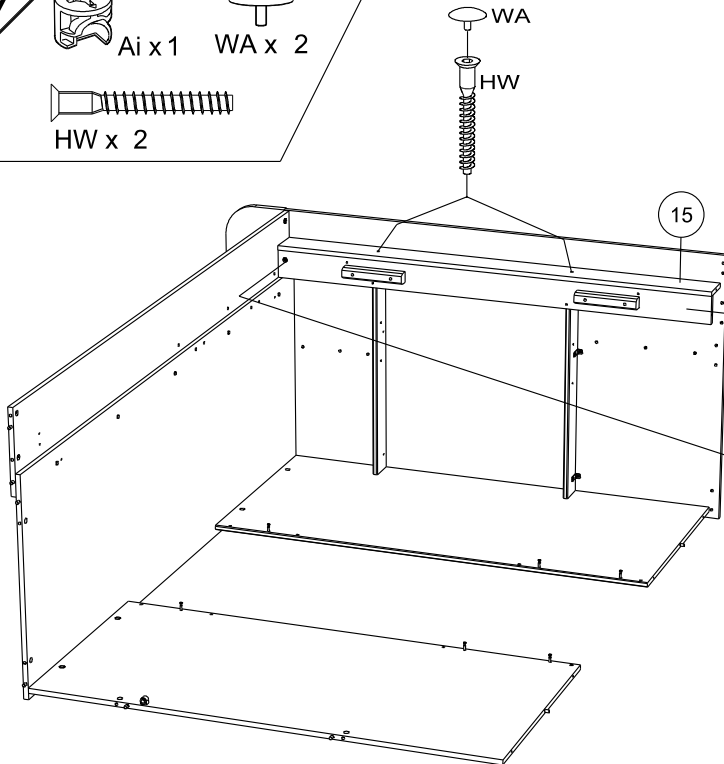
Ai x 1



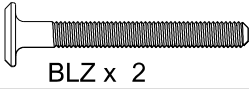
WA x 2



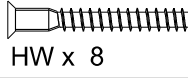
HW x 2



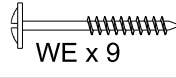
18



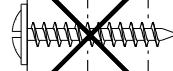
BLZ x 2



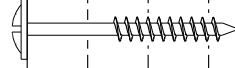
HW x 8



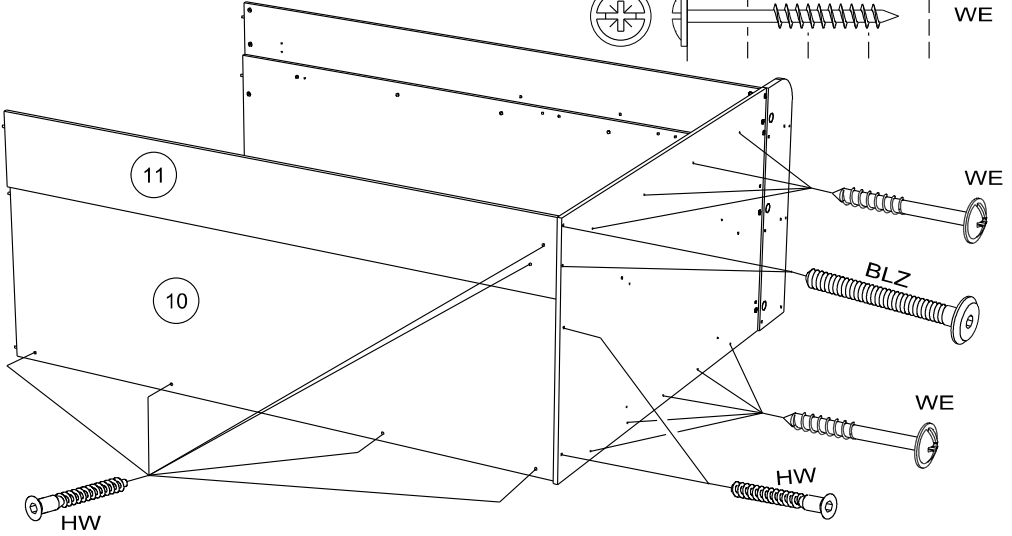
WE x 9



XN



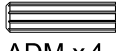
WE



19



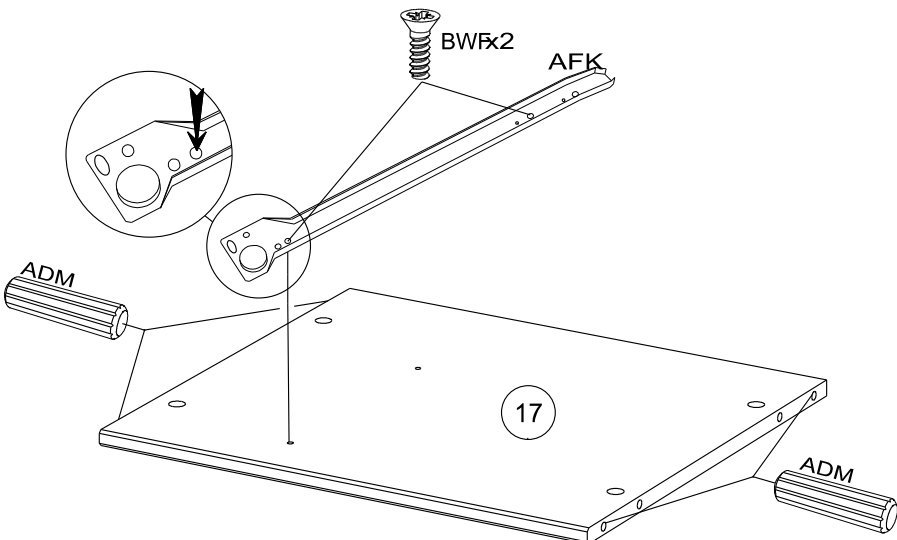
AFK x 1



ADM x 4

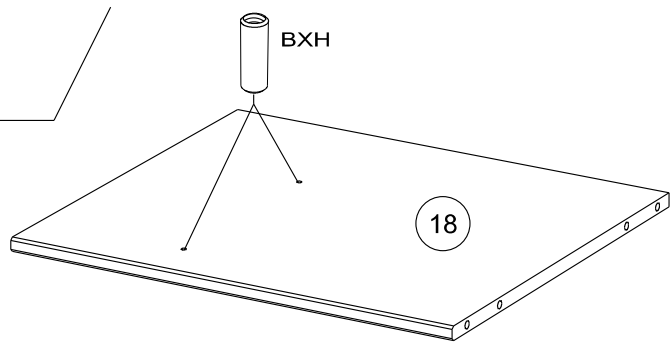


BWF x 2



20

BXH x 2



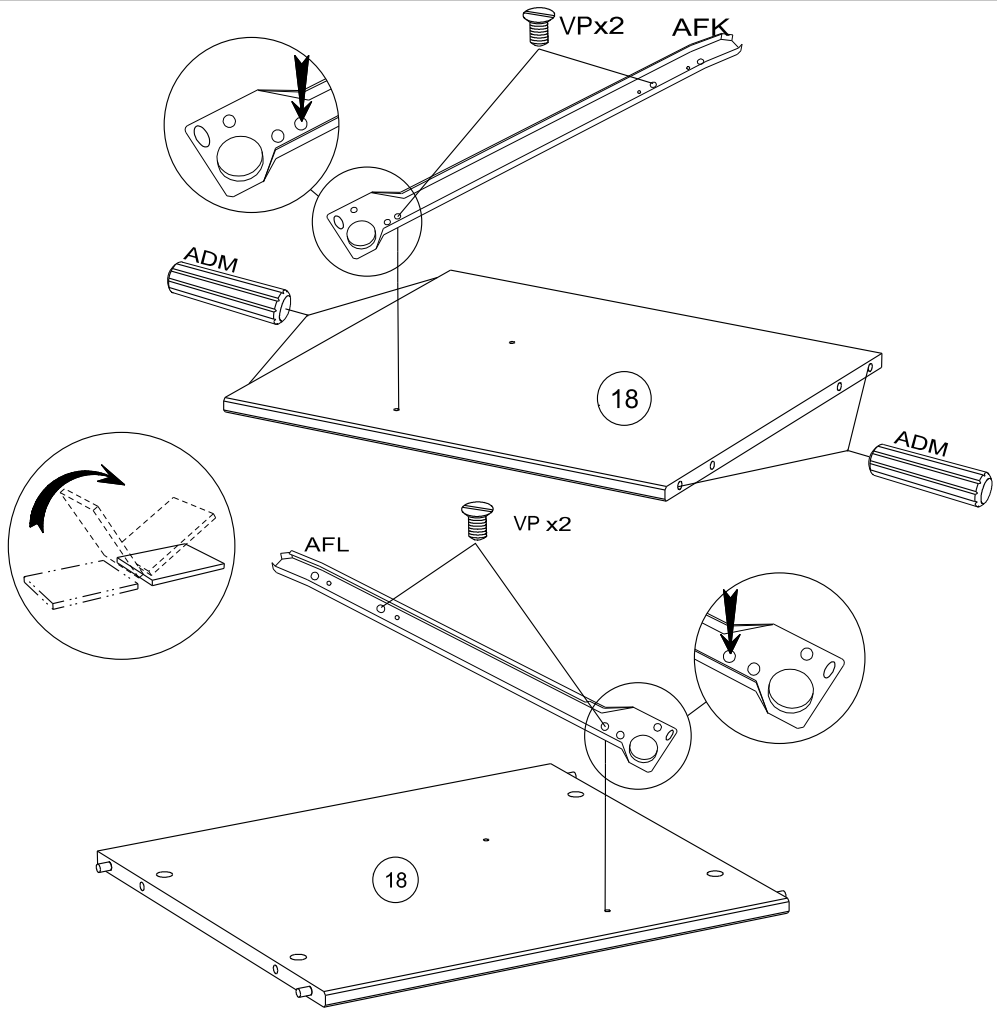
21

AFK x 1

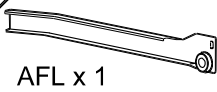
AFL x 1

VP x 4

ADM x 4



22



AFL x 1



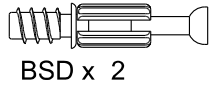
ANN x 2



CCS x 2



AGN x 4



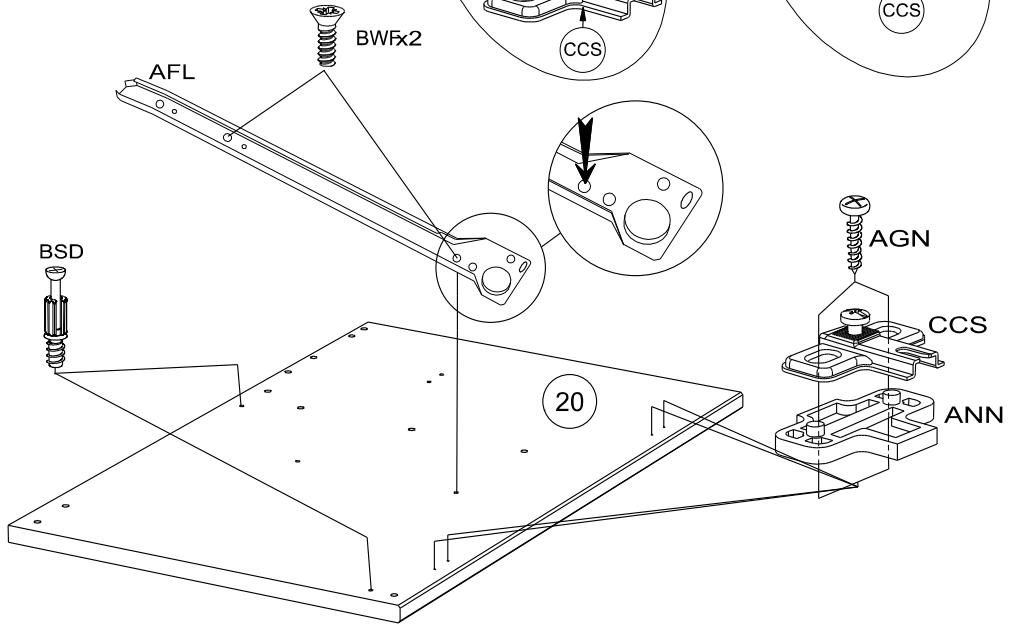
BSD x 2



BWF x 2

2X

2X



23



AHX x 2



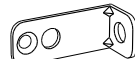
BSD x 4



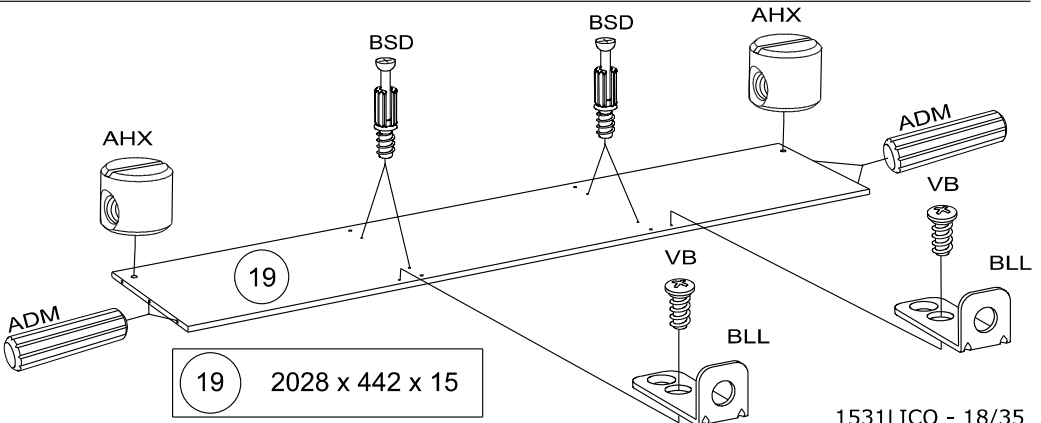
ADM x 4



VB x 2



BLL x 2



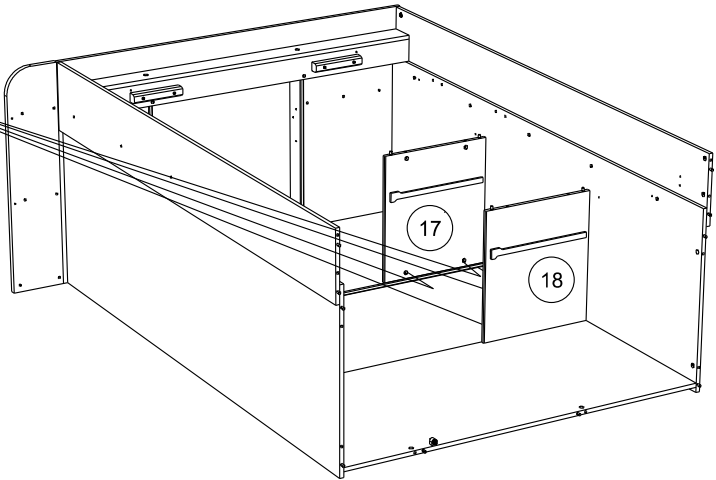
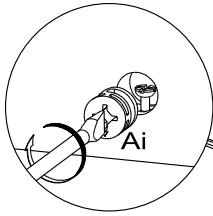
19

2028 x 442 x 15

24



Ai x 4



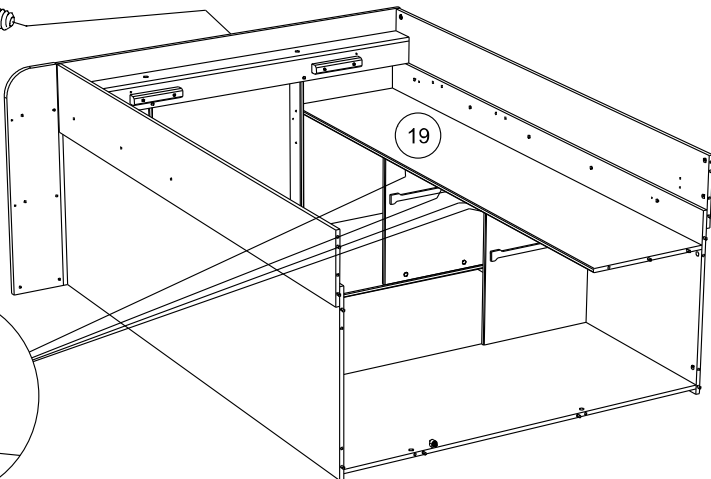
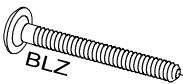
25



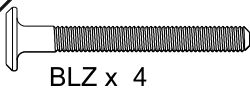
Ai x 4



BLZ x 1



26



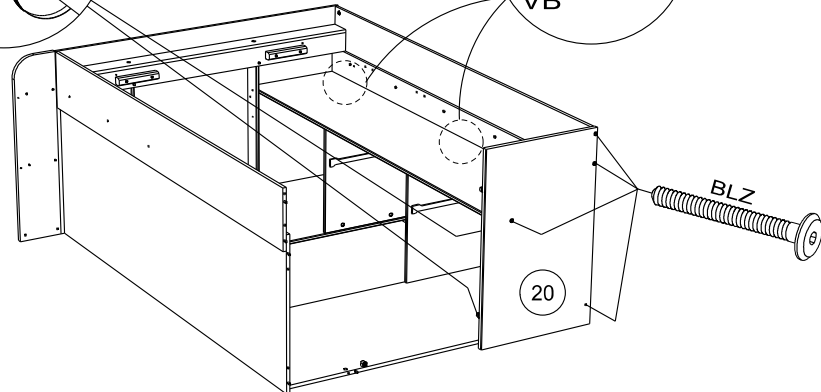
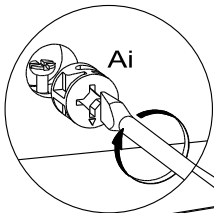
BLZ x 4



Ai x 2



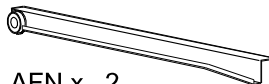
VB x 2



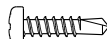
27



AFM x 2



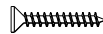
AFN x 2



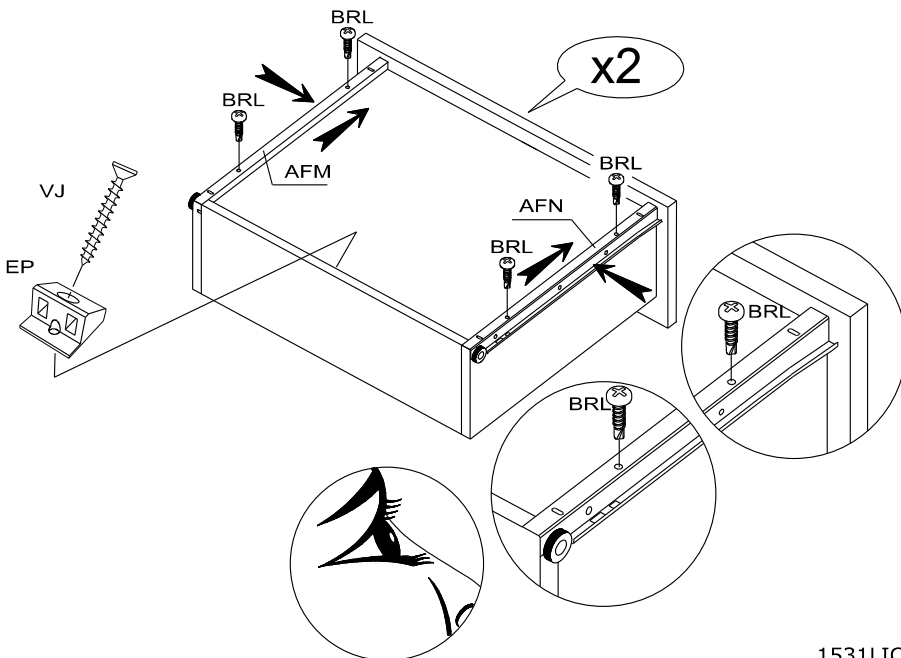
BRL x 8



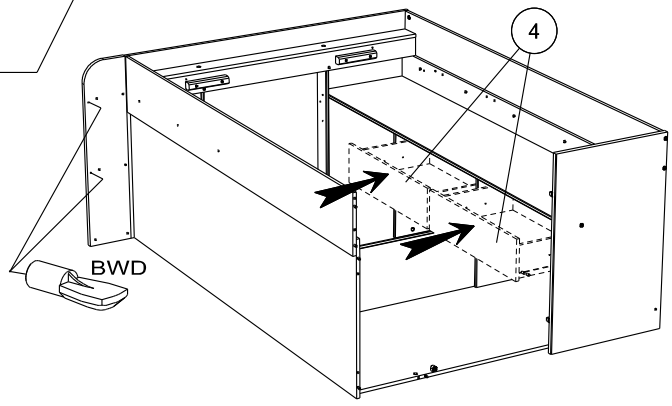
EP x 2



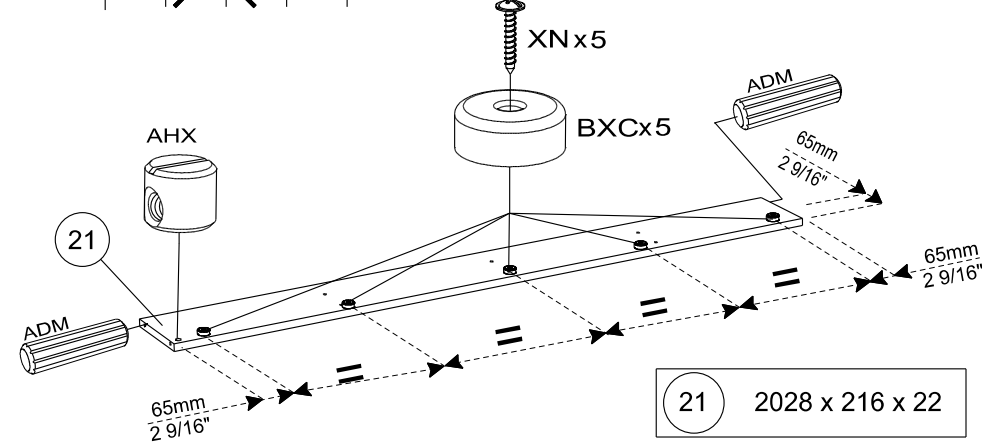
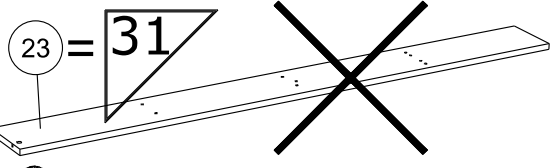
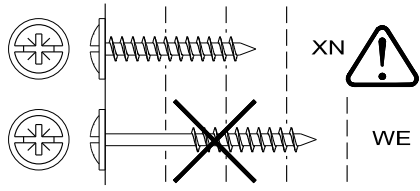
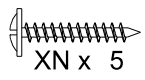
VJ x 2



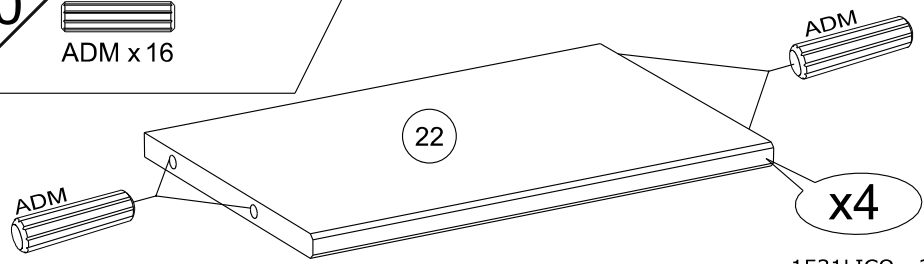
28



29



30



31



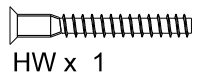
AHX

23

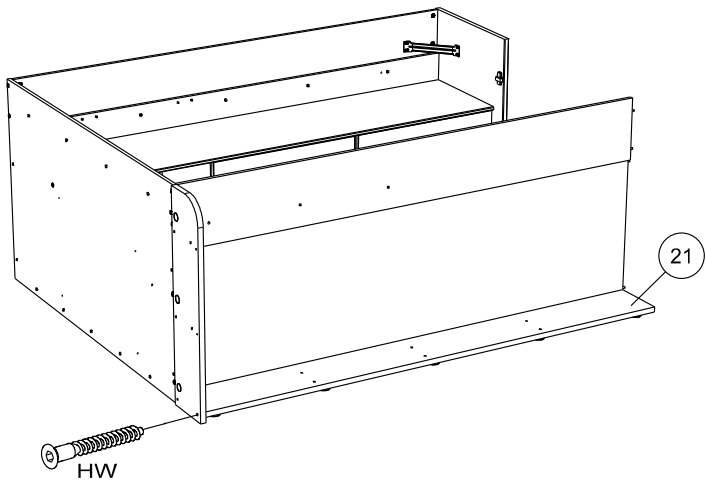


23 2028 x 216 x 22

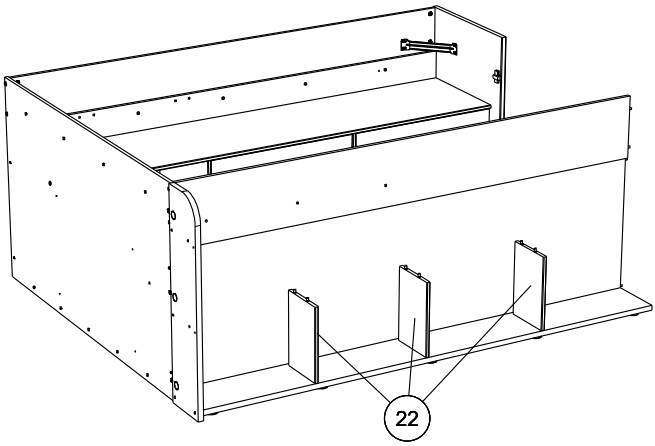
32



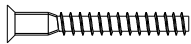
HW x 1



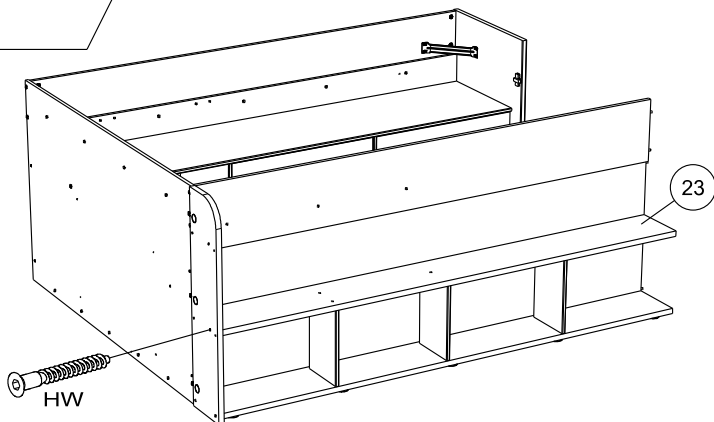
33



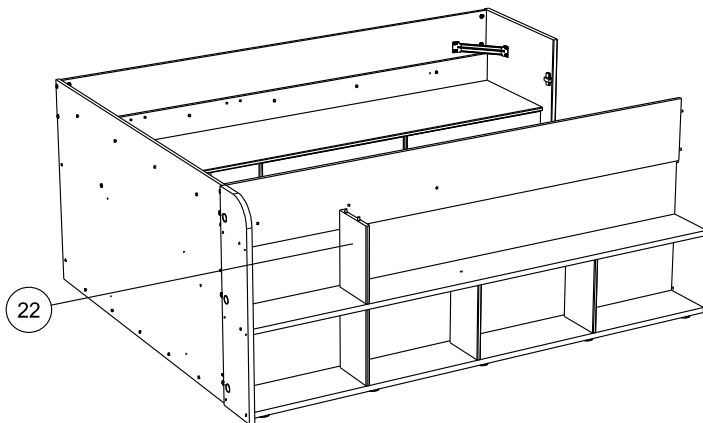
34



HW x 1



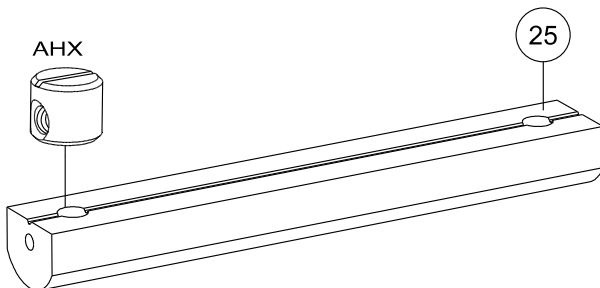
35



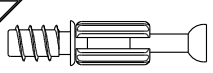
36



AHX x 1



37



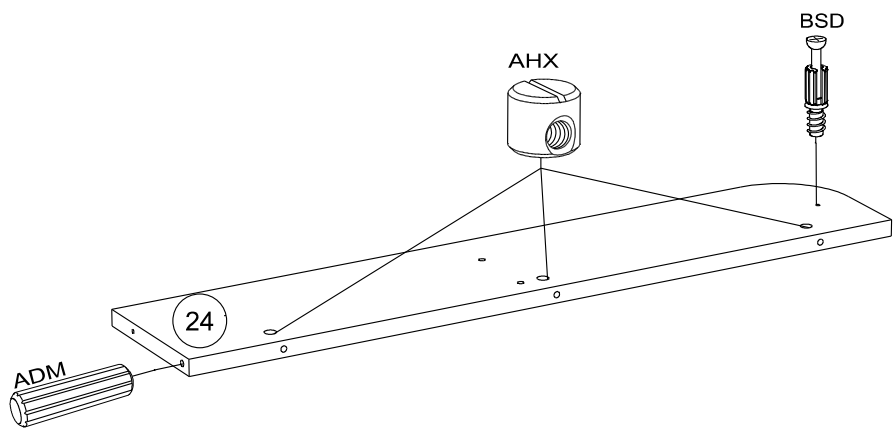
BSD x 1



AHX x 3



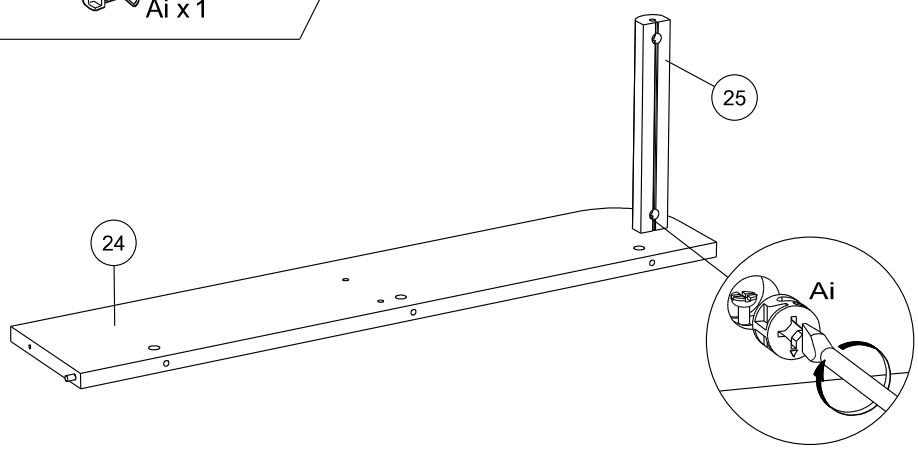
ADM x 1



38



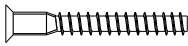
Ai x 1



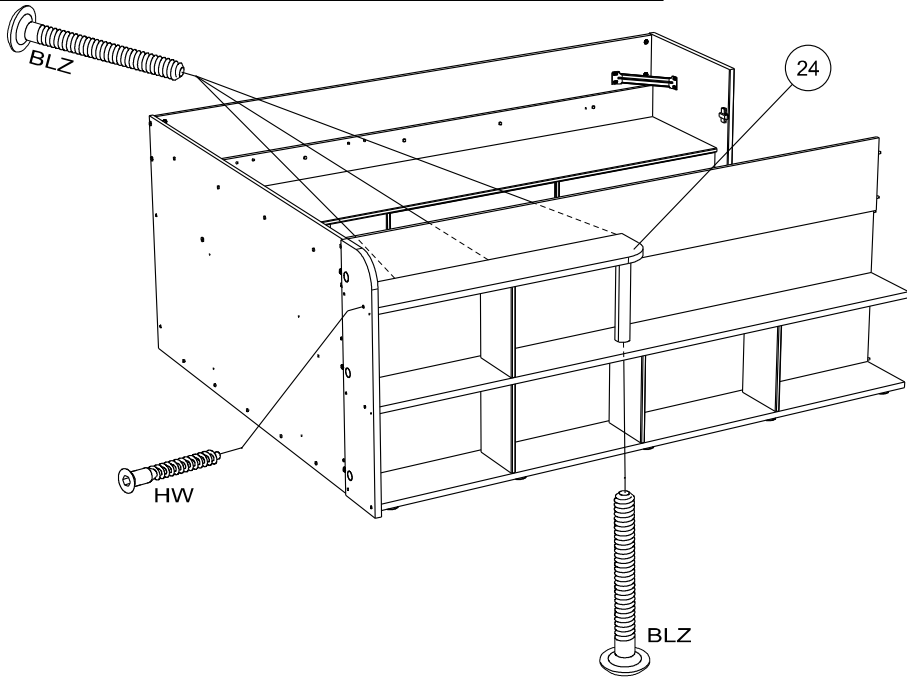
39



BLZ x 4



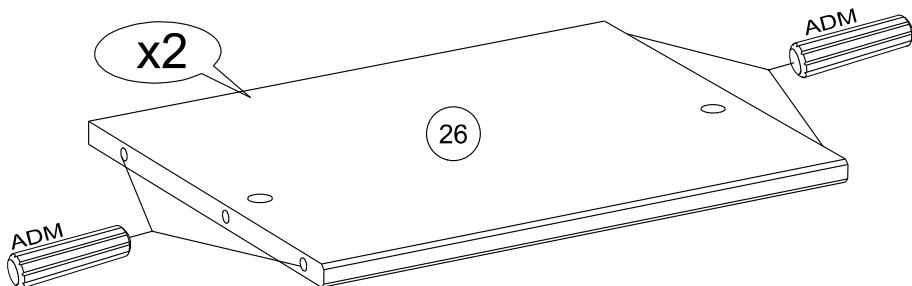
HW x 1



40



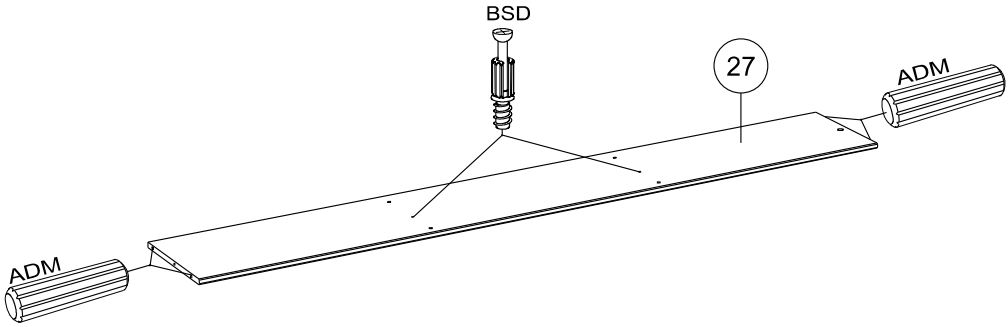
ADM x 8



41

ADM x 4

BSD x 2

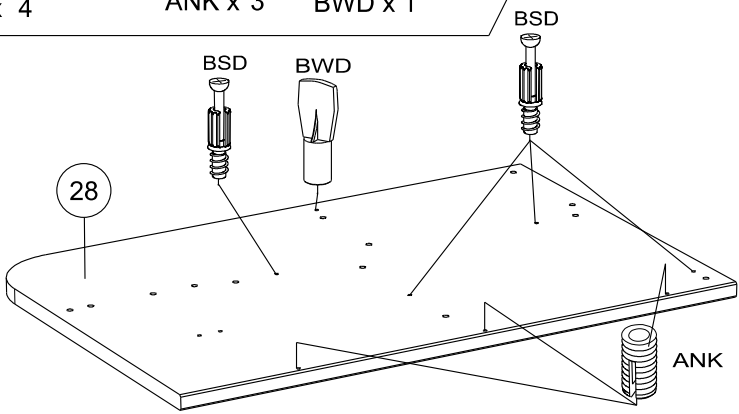


42

BSD x 4

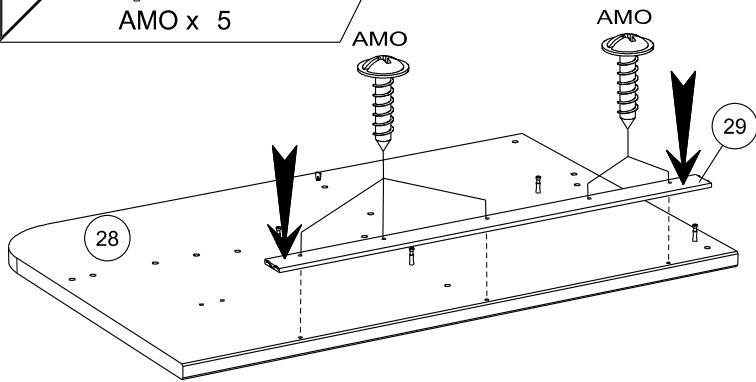
ANK x 3

BWD x 1

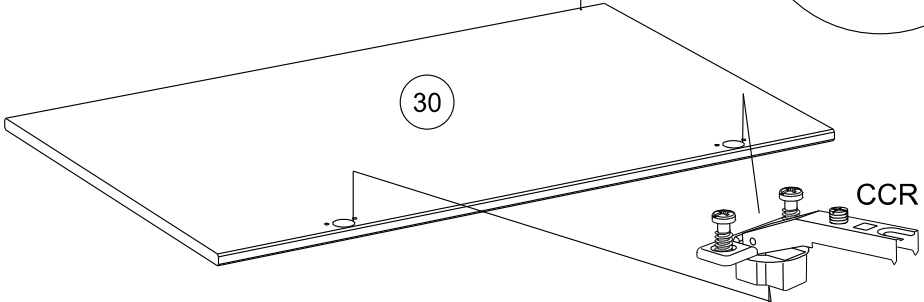
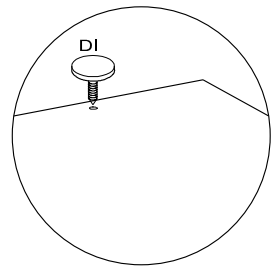
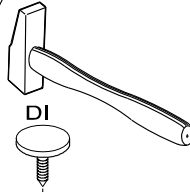
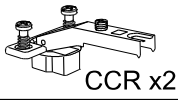


43

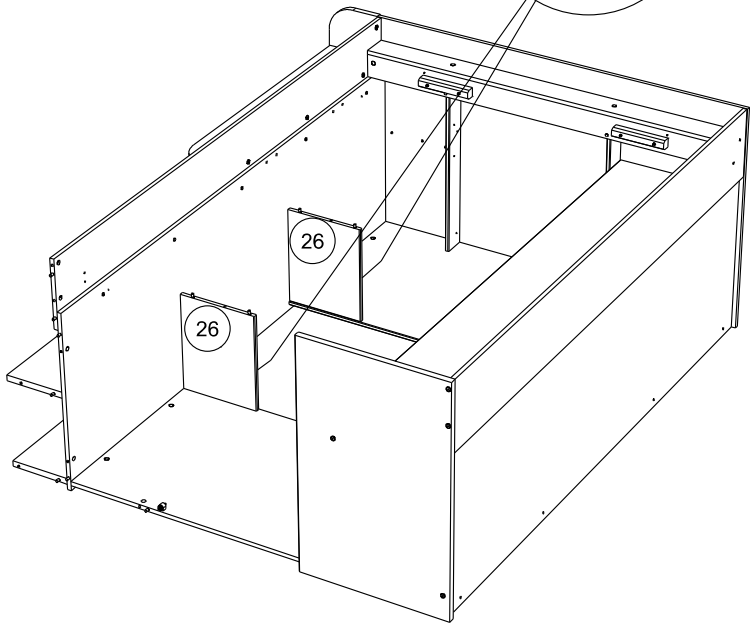
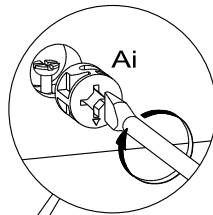
AMO x 5



44



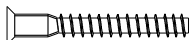
45



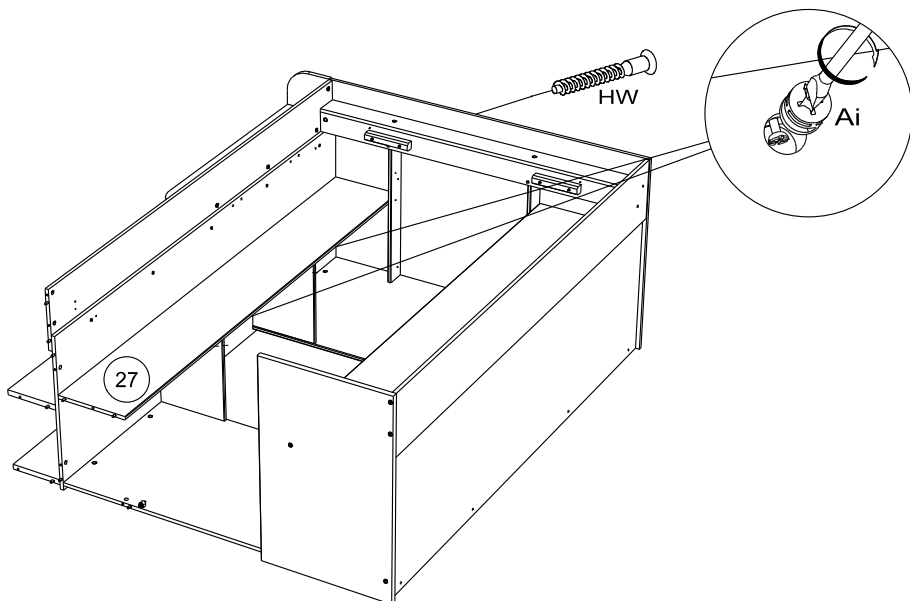
46



Ai x 2



HW x 1



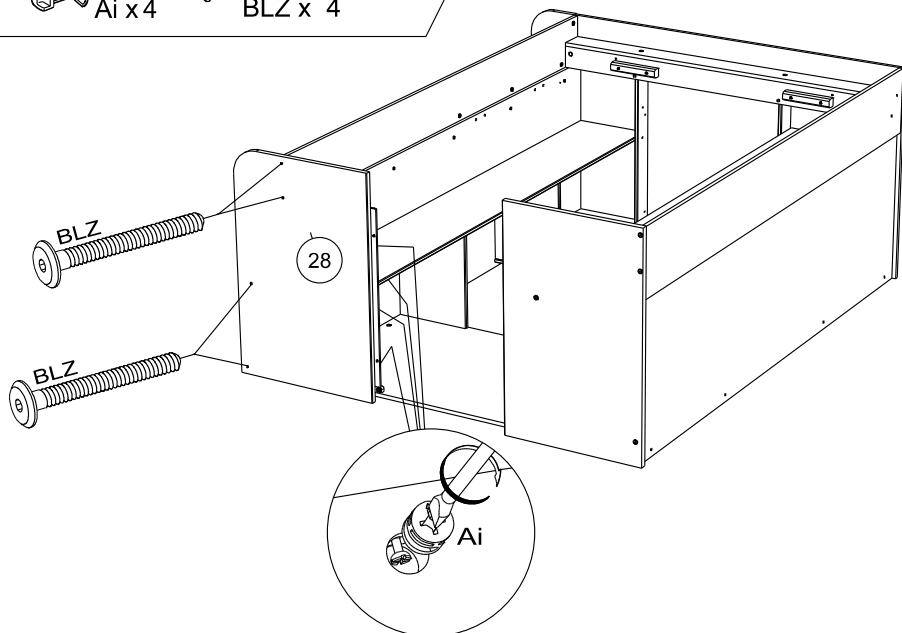
47



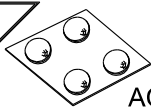
Ai x 4



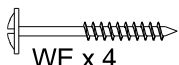
BLZ x 4



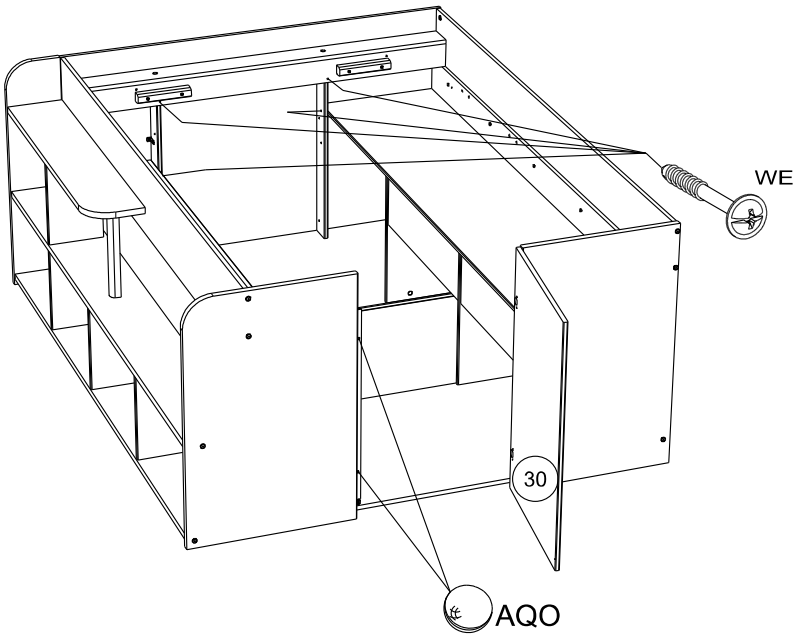
48



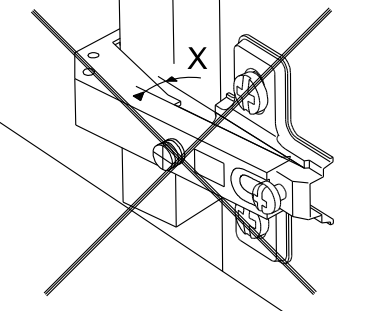
AQO x 1



WE x 4

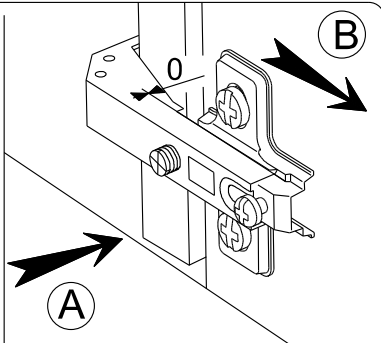


RCH-C-N

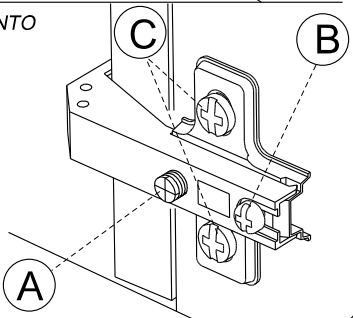
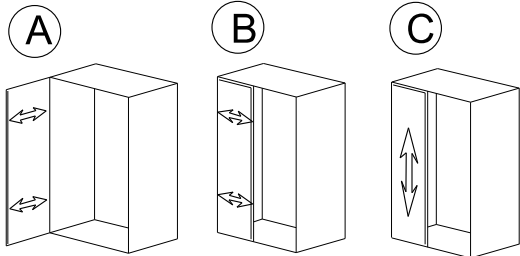


MONTAGE

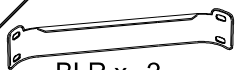
- (GB) LEAFLET
- (D) AUFBAUANLEITUNG
- (E) MONTAJE
- (P) MONTAGEM
- (I) MONTAGGIO
- (NL) MONTAGE



REGLAGE (GB) ADJUSTING (E) AJUSTER (I) AGGIUSTAMENTO
(D) ANPASSUNG (P) REGULACAO (NL) AFSTELLING



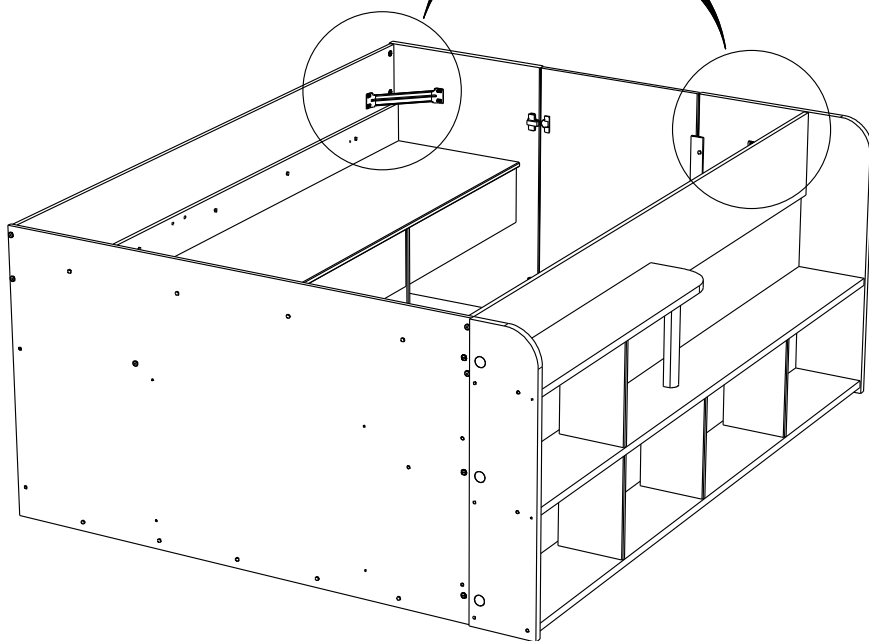
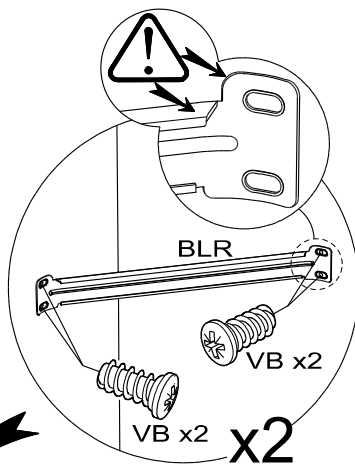
49



BLR x 2

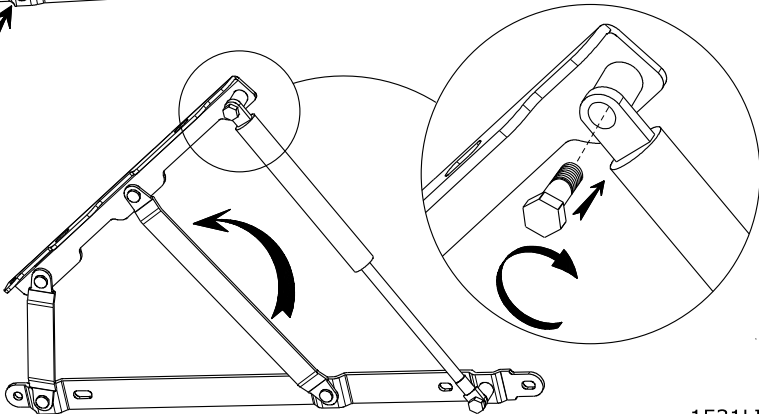
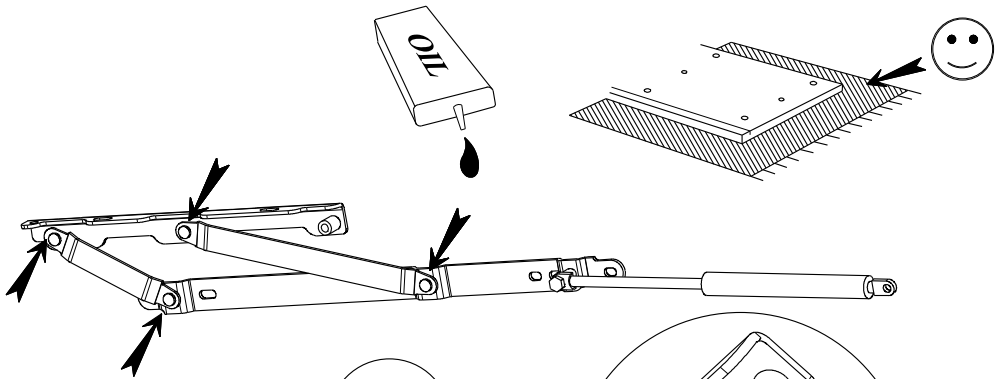
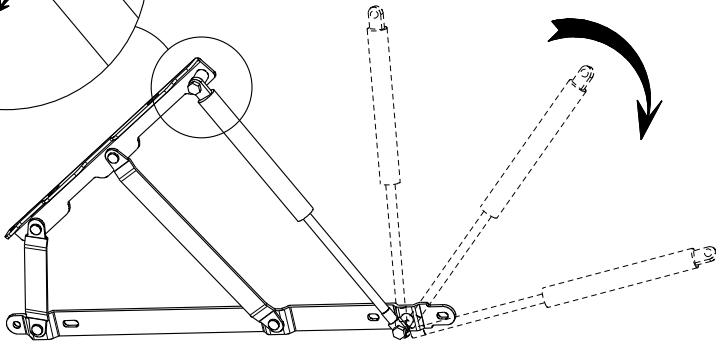
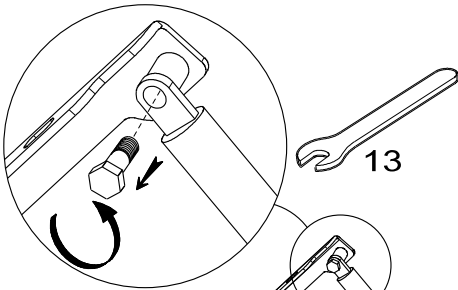
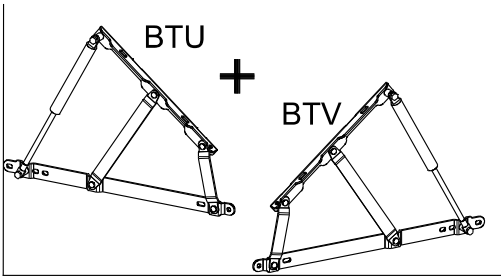


VB x 8

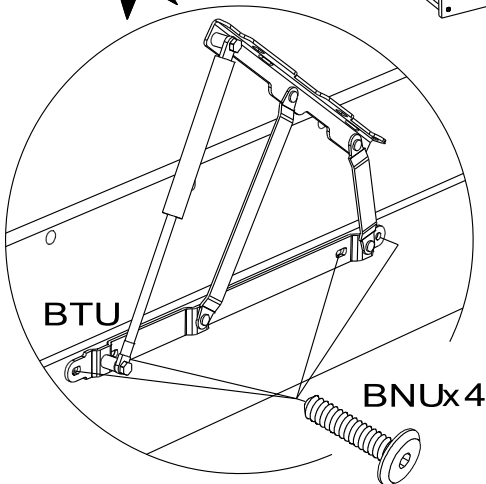
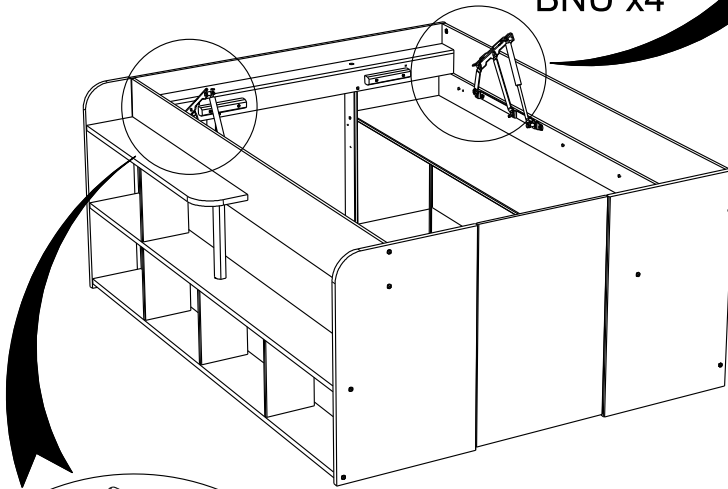
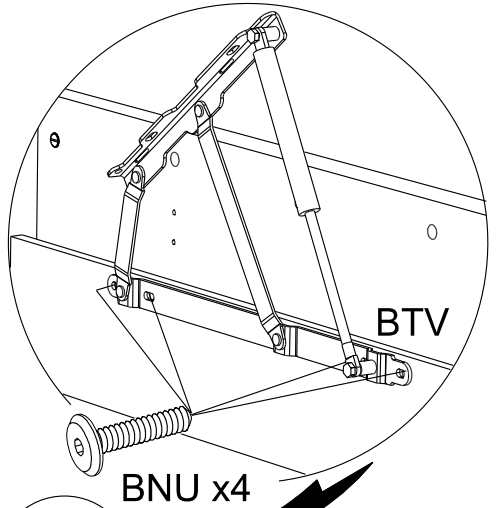


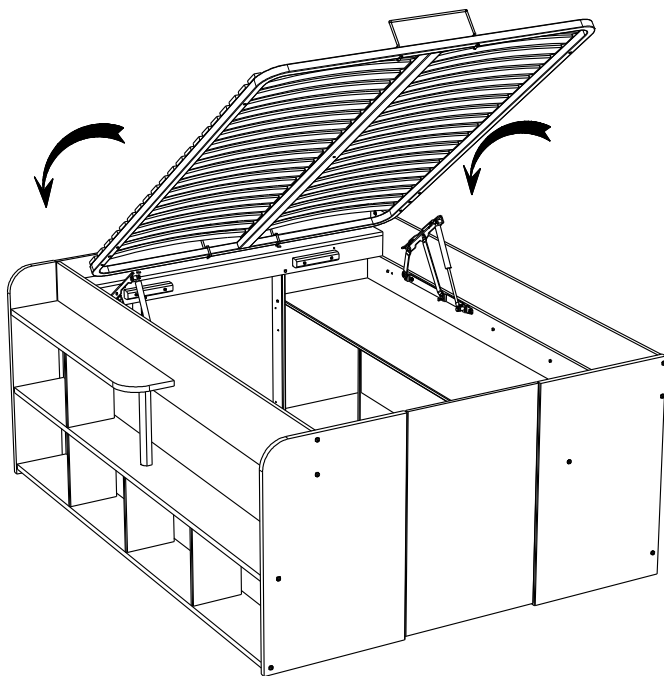
50

1526SOMM

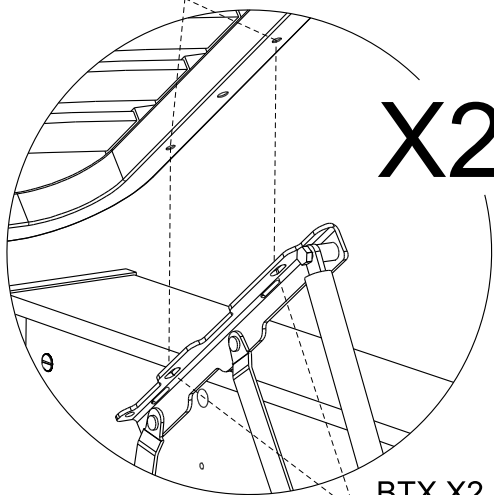
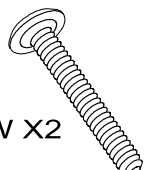


51

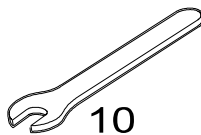
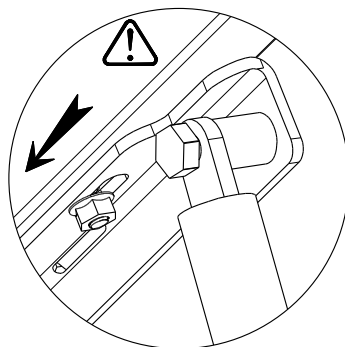




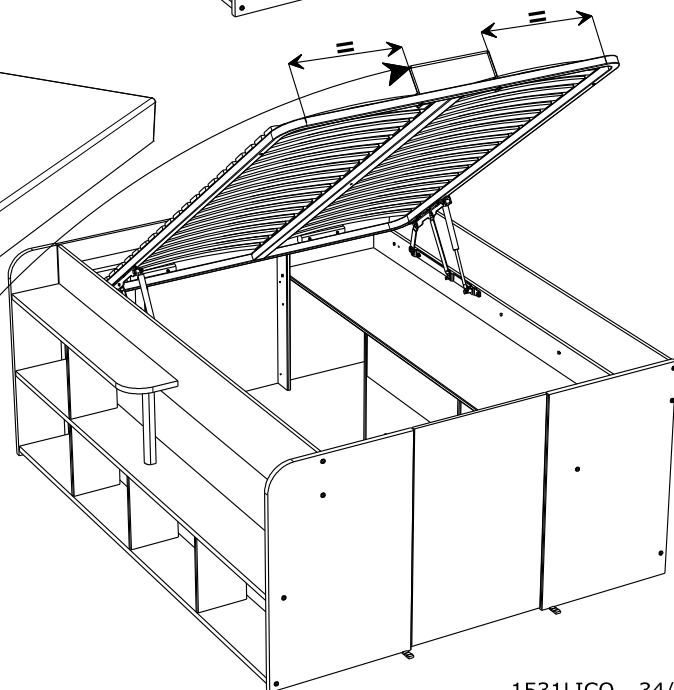
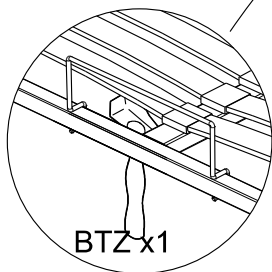
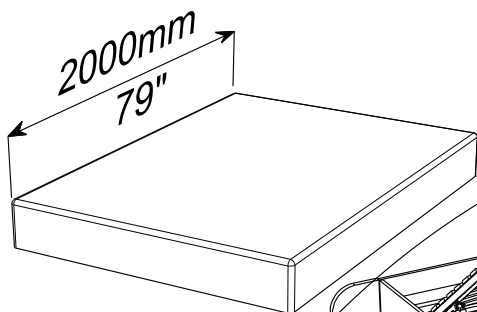
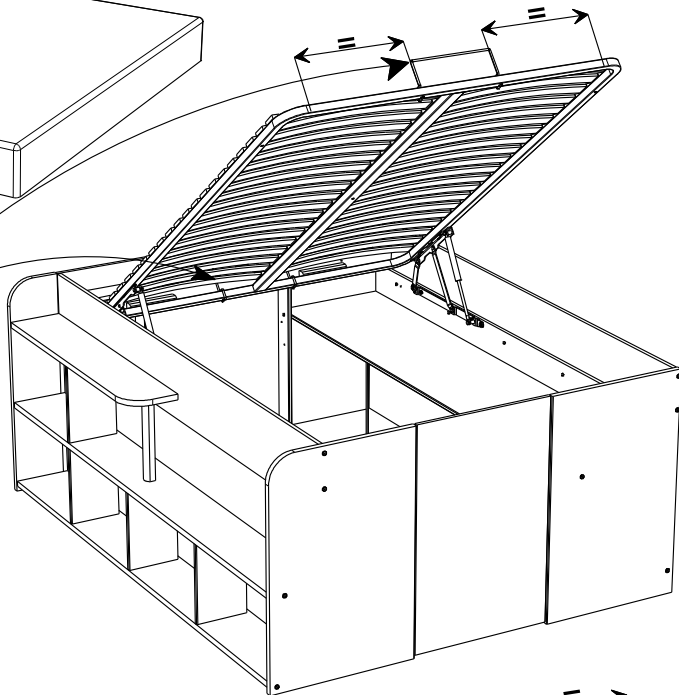
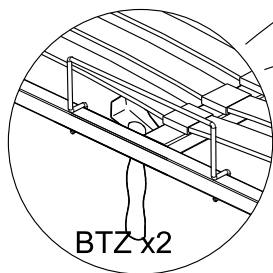
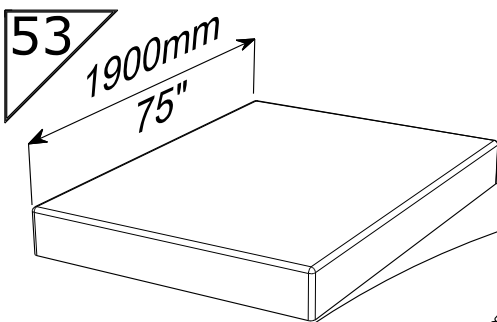
BTW X2



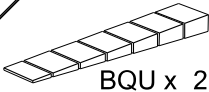
BTX X2



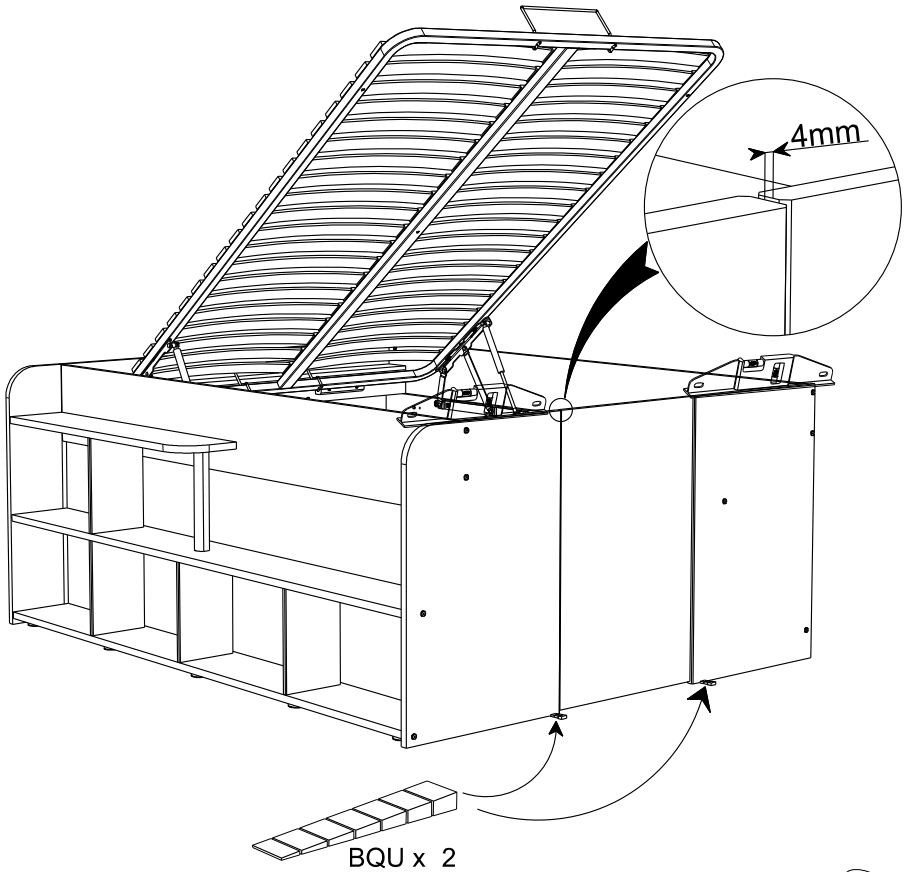
10



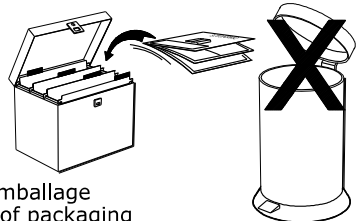
54



BQU x 2



BQU x 2



Faites un geste pour l'environnement en triant vos déchets d'emballage
 Make a gesture for the environment by sorting out your waste of packaging
 Machen Sie eine Bewegung für die Umwelt, ihre Verpackungsabfälle sortierend
 Haga un gesto para el medio ambiente escogiendo sus residuos de embalaje